

geneigten Pergolen | pergolas inclinées



Gibus[®]
THE SUN FACTORY · ITALY



geneigten Pergolen | pergolas inclinées

GENEIGTEN PERGOLEN
PERGOLAS INCLINÉES

> 4

ÜBERDACHUNGEN BEREITS BESTEHENDEN STRUKTUREN
COUVERTURES POUR STRUCTURES EXISTANTES

> 16

KONFIGURATIONEN GENEIGTEN PERGOLEN
CONFIGURATIONS PERGOLAS INCLINÉES

> 18

KONFIGURATIONEN ÜBERDACHUNGEN BEREITS BESTEHENDEN STRUKTUREN
CONFIGURATIONS COUVERTURES POUR STRUCTURES EXISTANTES

> 22

SEITLICHE VERSCHLUSSSYSTEME
FERMETURES LATÉRALES

> 25

ZUBEHÖR
COMPLÉMENTS

> 28

OPTIONALS
EN OPTION

> 30

TECHNOLOGISCHE FORSCHUNG: PATENTE
RECHERCHE TECHNOLOGIQUE: BREVETS

> 32

TECHNISCHE SPEZIFIKATIONEN
DÉTAILS TECHNIQUES

> 34

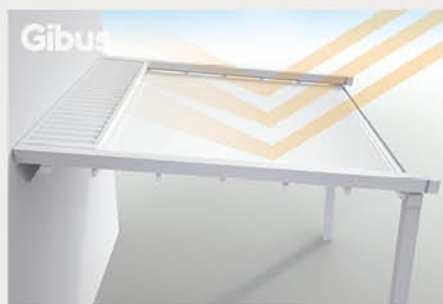
PRODUKTDATENBLATT
FICHE PRODUITS

> 36

geneigten Pergolen | pergolas inclinées

DE Die geneigten Pergolen werden durch eine Überdachung mit Bahnen aus wasserundurchlässigem PVC-Stoff gekennzeichnet, die durch Zwischenprofile aus Aluminium gestützt wird. Diese werden an dem Markisentuch dank des exklusiven, patentierten Weather Strip befestigt, der Wasserdichtigkeit der Verbindung garantiert. Die Zwischenprofile laufen über Schlitten auf Führungsschienen und werden von einem Zahnrad mit hoher Resistenz, das auf Kugellagern dreht, gezogen. Querstreben, Abschlussprofil und Führungen bestehen aus Aluminiumprofil mit Pulverbeschichtung. Halterungen und Zubehör sind aus Edelstahl. Die Laufwagen sind aus Nylon mit Rollen mit Kugellager und Edelstahlbolzen. Das Tuch kann manuell (mit Kurbel) oder mit einem Motor zusammengesoben werden. Die Pergolen können mit Sonnen- und Windsensoren ausgestattet werden, die das Tuch je nach Wetterbedingungen öffnen oder schließen. Die Pergolen können mit Verglasungen Modell Glisse oder Skate, mit seitlichen Verschlussystemen aus transparentem Cristal oder mit Seitenmarkisen Model Zip ausgestattet werden. Als weiteres Zubehör sind elektrische Heizgeräte, Audio-Anlagen und LED-Beleuchtungen erhältlich, mit denen sich der Außenbereich in einen Raum verwandeln lässt, der zu jeder Tages- und Jahreszeit genutzt werden kann. Die Beleuchtung mit LED-Spots mit geringem Stromverbrauch kann in der Überdachung installiert werden. Das Tuch ist aus verdunkelndem und wasserdichtem PVC mit UV-Schutz. Bei den Modellen Zero+ und Med GC ist das Tuch aus verdunkelndem Material oder aus Polyester erhältlich. Das Schutzdach aus gewelltem PMMA oder Aluminium-Trapezblech schützt das geschlossene Tuch auch bei Schnee. Für ein korrektes Abfließen vom Regenwasser muss die Struktur je nach Größe eine Mindestschräge von 8% bis 21% aufweisen. Zu den Pergolen mit Schrägdach kommen die Überdachungen für bereits bestehende Strukturen, von denen drei Modelle über ein Tuch zum Zusammenschieben verfügen und die ideal für den Ausbau von Außenbereichen sind.

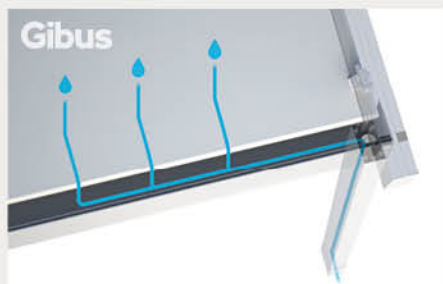
FR Les pergolas inclinées sont caractérisées par une couverture repliable en tissu PVC imperméable, soutenue par des traverses en aluminium fixées à la toile grâce au brevet exclusif Weather Strip qui garantit l'imperméabilité de la jonction. Les traverses se déplacent à l'aide de chariots sur des coulisses et sont entraînées par une courroie dentée hautement résistante, tournant sur des roulements à billes. Les profils toile, le linteau d'extrémité et les coulisses sont en aluminium extrudé peint à la poudre. Les brides et les accessoires sont en acier inox. Les chariots de glissement sont en nylon avec des roues dentées dotées de roulements et de pivots en acier inox. La toile peut être repliée, avec fermeture manuelle (par treuil) ou motorisée. Des capteurs de soleil et de vent sont disponibles pour dérouler et enrouler la toile en fonction des conditions météo. Les pergolas peuvent être dotées de vitrages Glisse ou Skate, de fermetures en cristal ou de stores à descente verticale avec Zip, de chauffages électriques, d'un système audio ou d'un système d'éclairage à LED et par conséquent elles peuvent devenir un espace où vivre toutes les saisons et tous les moments de la journée. Le système d'éclairage spot avec une technologie LED à faible consommation énergétique peut être intégré dans la couverture. La toile est en PVC occultant anti-UV et imperméable. Pour les modèles Zero+ et Med GC, la toile est en tissu occultant ou en polyester. Le toit de protection est disponible en PMMA ondulé transparent ou en aluminium grecqué, il protège la toile repliée même en cas de neige. Pour un écoulement correct de la pluie, la structure doit avoir une pente minimale comprise entre 8% et 21% selon les dimensions. Les pergolas peuvent aussi être utilisées comme des couvertures pour structures existantes, trois modèles de couvertures avec toile pliable, parfaits pour compléter tout type de structure d'extérieur.



Sonnenschutz / Protection solaire

DE Die Pergolen von Gibus garantieren ein komfortables Raumklima und ein angenehmes Licht, senken den Stromverbrauch und verbessern die Qualität der Außenbereiche. Sie filtern und reduzieren schädliche UV-Strahlung. Der UV-Schutz der Pergolen hängt von Gewicht, Dicke und Farbe des gewählten Tuchs ab.

FR Les pergolas Gibus améliorent efficacement le confort thermique et visuel, réduisant la dépense énergétique et améliorant la qualité des pièces. Elles filtrent et réduisent les rayonnements ultraviolets nocifs avec une efficacité dépendant du poids, de l'épaisseur et de la couleur du tissu.



Wasserablauf / Drainage de l'eau: Med Viva, Med Jeans, Med Quadra, Med Quadra 165, Med Country Elite

DE Das Regenwasser läuft über die Regenrinne ab, die im vorderen Querprofil integriert ist, und wird über die Fallrohre in den Beinen abgeleitet.

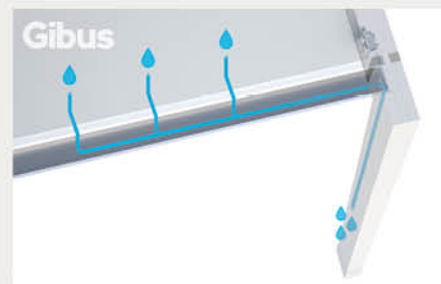
FR L'évacuation des eaux de pluie est assurée par la gouttière intégrée dans le linteau frontal. L'évacuation est intégrée aux pieds et permet à l'eau de s'écouler au sol.



Regenschutz / Protection contre la pluie: Med Viva, Med Luce, Med Jeans, Med Quadra, Med Quadra 165, Med Country Elite, Med 100

DE Die Überdachungen bestehen aus PVC-Tuch, das wasser- und ölabweisend ist, nicht von Schimmel und Pilzen befallen wird, unempfindlich gegen Hitze, Frost und Temperaturschwankungen und wetterfest ist. Es wird dazu geraten, ein Schutzdach für das zusammengesobene Tuch zu installieren, insbesondere an Standorten, an denen mit Schneefall zu rechnen ist.

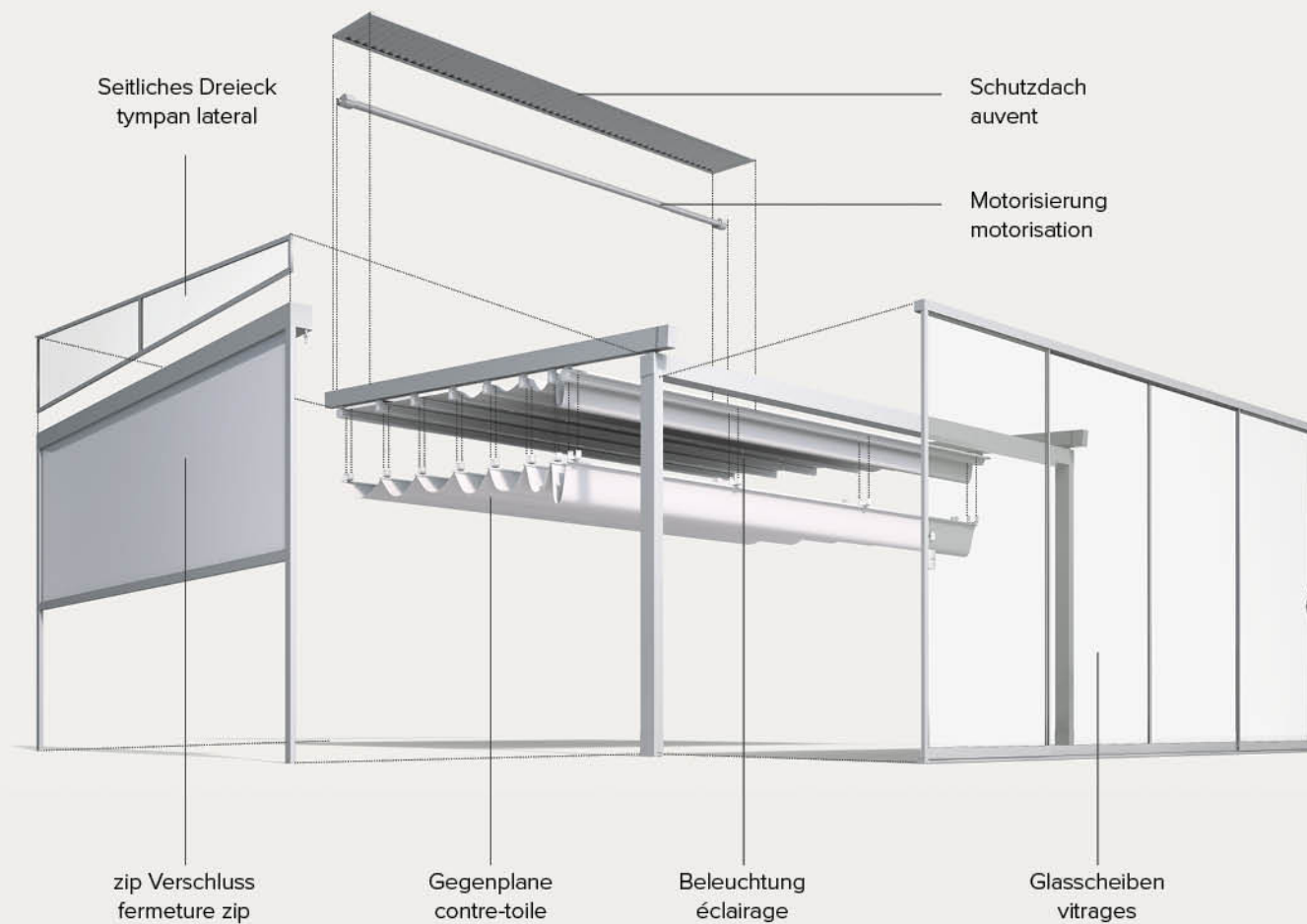
FR Les couvertures sont réalisées en tissu PVC hydrofuge et oléofuge, résistant aux moisissures et aux champignons, à la chaleur, au gel, aux intempéries et aux écarts thermiques. Il est conseillé d'ajouter à la pergola un toit de protection de la toile fermée, surtout en cas de neige.



Wasserablauf / Drainage de l'eau: Med Luce

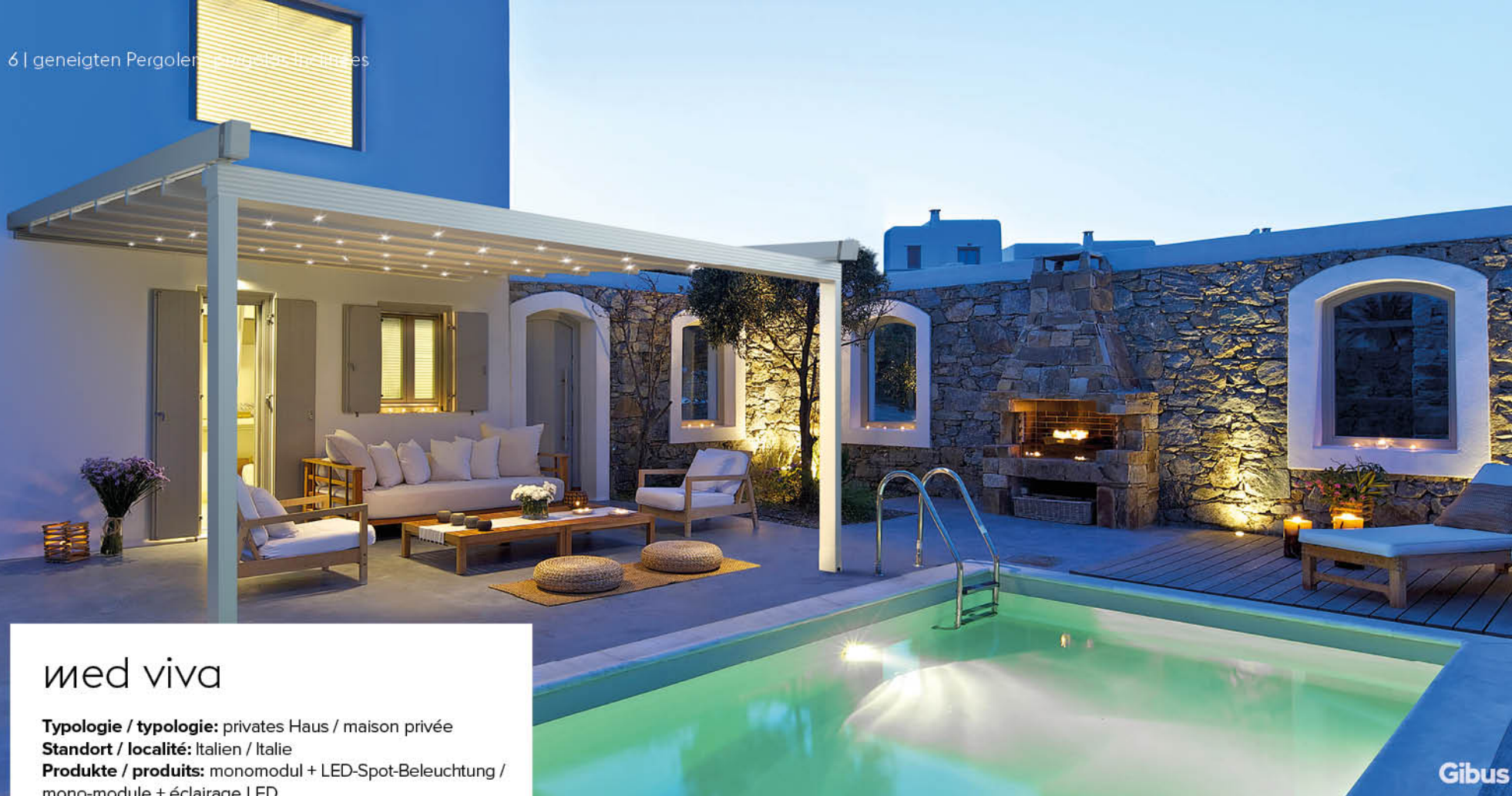
DE Das Regenwasser läuft über die Regenrinne ab, die sich mit der Überdachung bewegt, und wird über zwei Öffnungen in den seitlichen Abdeckungen des vorderen Abschlussprofils abgeleitet.

FR L'eau est acheminée dans une gouttière qui se déplace avec la couverture, et ensuite elle est évacuée au sol à travers deux ouvertures dans les bouchons latéraux du linteau frontal.



Voller Komfort im Außenbereich.

Confort pour le temps passé en plein air.



med viva

Typologie / typologie: privates Haus / maison privée

Standort / localité: Italien / Italie

Produkte / produits: monomodul + LED-Spot-Beleuchtung /
mono-module + éclairage LED

DE Pergola aus Aluminium mit Pulverbeschichtung und klarem, elegantem Design. Die Struktur verfügt über eine tragende Regenrinne aus lackiertem Aluminium. Seitliche Führungen aus 70x130 mm Profil und integriertes Fallrohr für Regenwasser im Bein. Erhältlich in der Anbauversion mit Wand- und Deckenmontage oder in der freistehenden Version (Modell **Pavilion**). Struktur mit Rahmen mit Oberfläche in Diamantoptik, Baldachintuch aus PVC und vorderer Regenrinne mit Ablauf über die Fallrohre in den Beinen. Für einen korrekten Ablauf des Regenwassers muss die Pergola je nach Größe mit einer Mindestschräge von 8% bis 19% installiert werden.

FR Pergola en aluminium peinte à la poudre, aux lignes rigoureuses et raffinées, avec une structure de gouttière portante en aluminium verni. Coulisses latérales de 70 x 130 mm et gouttière intégrée dans le pied. Disponible avec fixation murale, au plafond ou autoportante (modèle **Pavilion**). La structure est dotée d'une corniche diamantée, toile en plis à vague en PVC et gouttière antérieure avec écoulement de l'eau intégrée dans les pieds. Pour un écoulement correct de l'eau, elle doit être installée avec une pente minimale comprise entre 8% et 19% en fonction des dimensions.



med quadra

Typologie / typologie: privates Haus / maison privée

Standort / localité: Italien / Italie

Produkte / produits: monomodul / mono-module

DE Pergola aus Aluminium mit Pulverbeschichtung und Halterungen und Kleinteilen aus Edelstahl. Das Design der Pergola zeichnet sich durch den vorderen Rahmen mit einer Oberfläche mit eleganter Diamantoptik aus. Die tragenden Führungen stehen nicht über die Vorderkante der Regenrinne über. Seitliche Führungen aus 70x130 mm Profil und integriertes Fallrohr für Regenwasser im Bein. Erhältlich in der Anbauversion mit Wand- und Deckenmontage oder in der freistehenden Version (Modell **Pavilion**).

Je nach Größe muss die Pergola eine Mindestschräge von 8% bis 19% aufweisen. Die Struktur verfügt über eine Regenrinne mit Ablauf über Fallrohre in den Beinen.

Wenn ein Bereich zwischen zwei Wänden überdacht werden soll, ist das Modell **Med Quadra Wall** die ideale Lösung: Diese Überdachung ohne Beine lässt sich an der Vorderseite und an der Rückseite mit Spezialhalterungen an der Wand befestigen.

FR Pergola en aluminium peinte à la poudre, avec supports et composants en acier inox. Le design est caractérisé par la corniche frontale qui reprend un motif original diamanté. La coulisse portante ne dépasse pas de la gouttière. Elle est disponible avec fixation murale, au plafond, ou en version autoportante (modèle **Pavilion**). La structure doit avoir une pente minimale comprise entre 8% et 19% en fonction des dimensions, et en plus elle est dotée de gouttière avec écoulement de l'eau intégrée dans les pieds.

Pour couvrir un espace entre deux parois, il est possible d'installer **Med Quadra Wall**: la couverture sans pieds et avec des fixations murales spécifiques avant et arrière.



med jeans

DE Med Jeans ist ideal für eine stilvolle Gestaltung kleiner Außenbereiche. Die 60x100 mm Profile der Beine und Führungen eignen sich für Abmessungen, die an Häusern im Stadtbereich, an Reihenhäusern oder an Häusern mit Terrasse installiert werden.

Die Querleisten mit trapezförmigem Profil verfügen über eine ausreichende Tragfähigkeit für wasserdichte Überdachungen aus PVC. Das minimalistische Design ist von den sauberen Linien der Struktur, den verdeckten Schrauben und der perfekt ausgeführten Wandbefestigung charakterisiert, die alle Teile des mechanischen Antriebs vor den Blicken verbirgt. Eine einzigartige Pergola mit schlanken Linien, die Technologie und das Design von Gibus vereint.

FR Med Jeans est conçue pour compléter avec style les espaces extérieurs de petites dimensions. Les profils des pieds et les coulisses 60 x 100 mm sont conçus pour atteindre les dimensions adaptées aux maisons de ville, maisons mitoyennes ou maisons avec des balcons. Les profils toile ont une forme de trapèze adaptée à soutenir la couverture imperméable en PVC.

Le design est minimaliste, grâce aux lignes essentielles de la structure, à l'absence de vis visibles, à la fixation murale parfaitement finie au mur qui cache les organes mécaniques de mouvement. Une pergola aux lignes légères unique en son genre, qui unit la technologie et le design Gibus.





med jeans

Typologie / typologie: privates Haus / maison privée

Standort / localité: Italien / Italie

Produkte / produits: monomodul / mono-module

med luce

Typologie / typologie: privates Haus / maison privée

Standort / localité: Italien / Italie

Produkte / produits: monomodul + LED-Spot-
Beleuchtung / mono-module + éclairage LED

med luce

DE Pergola mit Schrägdach aus Aluminium mit Pulverbeschichtung, charakterisiert durch die kantige Verbindung von Bein und tragendem Führungsprofil. Bis zu einem Ausfall von 500 cm sind keine Querstreben erforderlich, sodass man bei zusammengeschobenem Tuchpaket einen freien Blick nach oben hat. Das Baldachintuch ist aus verdunkelndem PVC. Das Regenwasser läuft über die Regenrinne ab, die sich mit der Überdachung bewegt, und wird über zwei Öffnungen in den seitlichen Abdeckungen des vorderen Abschlussprofils abgeleitet.

Die Pergola Med Luce ist ideal, um den Innenraum übergangslos mit dem Außenbereich zu verbinden, und eignet sich aufgrund ihrer Bauweise nicht für seitliche Verschlussysteme.

FR Pergola inclinée en aluminium peinte à la poudre, caractérisée par la jonction à arête vive entre le pied et la coulisse portante. Jusqu'à 500 cm de saillie, les traverses ne sont pas nécessaires, garantissant ainsi, toile repliée, une vue sur l'horizon libérée de tout obstacle. La toile est en plis de tissu en PVC occultant. L'eau est acheminée dans une gouttière qui se déplace avec la couverture, et ensuite elle est évacuée au sol à travers deux ouvertures dans les bouchons latéraux du linteau frontal. Med Luce est conçue pour vivre en continuité l'espace intérieur et extérieur et de par sa nature, elle ne peut pas être dotée de fermetures latérales.





med quadra l65

Typologie / typologie: Restaurant / restaurant

Standort / localité: Italien / Italie

Produkte / produits: doppeltes Modul + LED-Spot-
Beleuchtung / double module + éclairage LED

DE Diese Pergola ist mit einem Ausfall bis 880 cm ideal für das Überdachen großer Flächen. Die tragende Struktur aus Aluminium mit Pulverbeschichtung greift das Design des Modells Med Quadra auf, mit größeren Profilen für eine größere Stabilität und Tragfähigkeit. Die Mindestschräge liegt je nach Größe bei 8% bis 21%. Erhältlich in der freistehenden Version (Modell **Pavilion**) oder in der Anbauversion mit Wand- oder Deckenmontage.

FR Pergola créées pour atteindre de grandes avancées (jusqu'à 880cm), idéale pour couvrir des grandes surfaces. La structure portante est en aluminium peint à la poudre, et reprend le design du modèle Med Quadra en le déclinant avec des profils de plus grande dimension, pour une plus grande solidité et portée structurelle. La pente minimale est comprise entre 8% et 21% en fonction des dimensions et elle est disponible dans la version autoportante (modèle **Pavilion**), avec fixation murale ou au plafond.



med country elite

Typologie / typologie: Kindergarten / jardin d'enfants

Standort / localité: Slowenien / Slovénie

Produkte / produits: monomodul / mono-module

DE Pergola mit Struktur aus imprägniertem Kiefern-Brettschichtholz mit Bügeln und Halterungen aus Edelstahl. Das Führungssystem für das Öffnen und Schließen des Tuchs, wie die Querstreben, die das Tuch halten, bestehen aus Aluminium mit Pulverbeschichtung. Das Regenwasser läuft über eine Regenrinne im vorderen Abschlussprofil ab und wird über die Fallrohre in den Holzbeinen, die das Design der Pergola prägen, abgeleitet.

FR Pergola avec structure en pin lamellaire imprégné, avec étriers et supports en acier inox. Le système de coulisses qui permet le mouvement, comme les profils toile qui soutiennent la toile, sont en aluminium peint à la poudre.

La pluie coule à l'intérieur d'une gouttière frontale et descend jusqu'au sol à travers des canaux intégrés dans les pieds en bois de la structure, pour un design de caractère.



zero + zip

Typologie / typologie: privates Haus / maison privée

Standort / localité: Italien / Italie

Produkte / produits: Zero + Zip

DE Überdachung mit Kassettenmarkise mit Wand- oder Deckenbefestigung. Das Markisentuch läuft in seitlichen Führungen, die auf Beinen aufliegt, die mit einem vorderen Querprofil mit 100 x 60 mm Querschnitt verbunden sind. Die Gasdruckfedern und die Umlenkseile Dyneema® in den seitlichen Führungen garantieren dafür, dass das Tuch immer korrekt gespannt ist. Beim Modell Zero+ ZIP sind die Führungen an den seitlichen Enden des vorderen Querprofils befestigt und das Tuch wird seitlich mit einem Reißverschlussystem mit den Führungen verbunden, das in einem PVC-Profil läuft. Die Federn aus Edelstahl garantieren dafür, dass das Markisentuch an den Seiten perfekt gespannt ist.

FR Structure ombrageante constituée d'un store dans un coffre fixé au mur ou au plafond avec une toile déplacée sur des coulisses latérales, posée sur des poteaux unis par une traverse frontale d'une section de 100 x 60 mm. La traction du store est constante grâce aux ressorts et aux renvois en corde Dyneema®.

Zero+ ZIP a les coulisses fixées aux extrémités latérales du profil frontal et la toile est fixée aux coulisses sur les côtés à l'aide d'un système de zip coulissant dans un profil en PVC. Des ressorts en acier inox assurent une tension parfaite sur les côtés du store.





zero + slide

Typologie / typologie: privates Haus / maison privée
Standort / localité: England / Angleterre
Produkte / produits: Zero + Slide

DE Überdachung mit Kassettensystem mit Wand- oder Deckenbefestigung und gespanntem Tuch. Das vordere Abschlussprofil, das das Tuch ausfährt, läuft in seitlichen Führungen, die sich unter dem Tuch befinden und an der vorderen tragenden Struktur befestigt sind. Die tragende Struktur besteht aus zwei Beinen, die am Boden verschraubt und mit einem Querprofil mit 100 x 60 mm Querschnitt miteinander verbunden sind. Diese Lösung erlaubt ein Einrücken der Führungen und der tragenden Struktur um maximal 50 cm auf jeder Seite, bezogen auf die Tuchbreite. Die Gasdruckfedern und die Umlenkseile Dyneema® in den seitlichen Führungen garantieren dafür, dass das Tuch immer korrekt gespannt ist.

FR Structure ombrageante constituée d'un store dans un coffre fixé au mur ou au plafond et d'une toile en traction. Le linteau d'extrémité qui étend le store se déplace sur des coulisses placées sous la toile et fixées au système porteur frontal constitué de deux poteaux bloqués au sol unis en haut par une traverse frontale d'une section de 100 x 60 mm. Cette solution permet de replier les coulisses et le système porteur jusqu'à 50 cm maximum sur chaque côté par rapport à la largeur de la toile. La traction du store est constante grâce aux ressorts et aux renvois en corde Dyneema® placés à l'intérieur des coulisses latérales.



Gibus



Gibus

med gc

Typologie / typologie: Badeanstalt / établissement balnéaire

Standort / localité: Italien / Italie

Produkte / produits: Med GC

DE Sonnenmarkise mit Baldachintuch, das von leichten Aluminiumprofilen gehalten wird, die auf Stahlkabeln laufen. Die tragenden Kabel werden mit einer Edelstahlplatte an der vorhandenen Struktur befestigt.

Med GC Easyfix ist eine weiterentwickelte Version, die sich leicht installieren lässt und mit einer Aluminiumstange eine präzisere Positionierung der Kabel und der Umlenkrollen der Seile erlaubt. Dieses Modell ermöglicht außerdem die Installation eines Motors mit Schutzdach für das automatische Öffnen und Schließen der Markise.

FR Store d'ombrage à plis de tissus soutenus par de légers profils en aluminium, glissant sur des câbles en acier. Les câbles portants se fixent grâce à une plaque en acier inox.

Med GC Easyfix est une évolution facile à installer qui permet, grâce à une barre en aluminium extrudé, de positionner facilement les câbles et les poulies pour les renvois des cordes. De plus, il est possible de prévoir l'automatisation au moyen d'un moteur protégé par un toit.





med 100

Typologie / typologie: privates Haus / maison privée

Standort / localité: Italien / Italie

Produkte / produits: Med 100

DE Überdachung zum Zusammenschieben aus PVC-Tuch, das von Querleisten gehalten wird, die in Führungen laufen. Diese Überdachung eignet sich für die Installation in vorhandenen Strukturen. Mit Aluminiumprofilen mit Pulverbeschichtung und Laufwagen aus Nylon.

Das Öffnen und Schließen des Tuchs kann manuell oder mit Motor erfolgen. Je nach Größe ist eine Mindestschräge von 8% bis 19% erforderlich. Verfügbar auch mit zwei oder drei Modulen.

FR Couverture repliable constituée d'une toile en PVC soutenue par des profils toile qui glissent sur des coulisses, applicable à des structures préexistantes. Les profils sont en aluminium peint à la poudre. Les chariots de glissement sont en nylon.

Le système de mouvement de la toile est manuel ou motorisé. Une pente minimale comprise entre 8% et 19% est nécessaire en fonction des dimensions. La version à deux ou trois modules est également disponible.

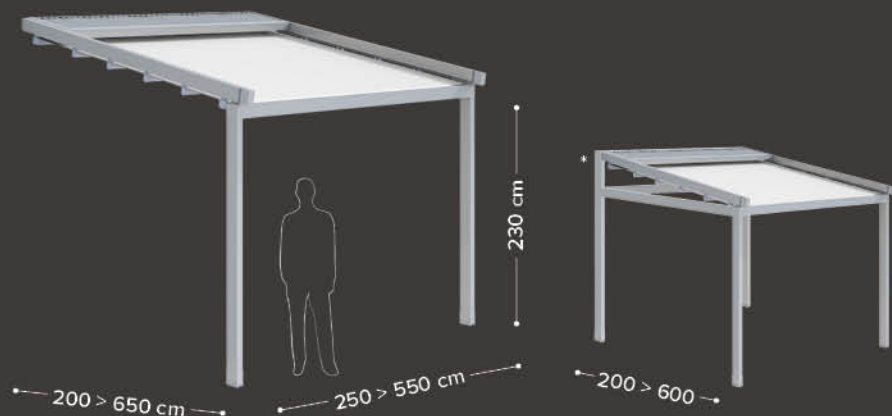
Gibus

KONFIGURATIONEN / CONFIGURATIONS

geneigten Pergolen / pergolas inclinées

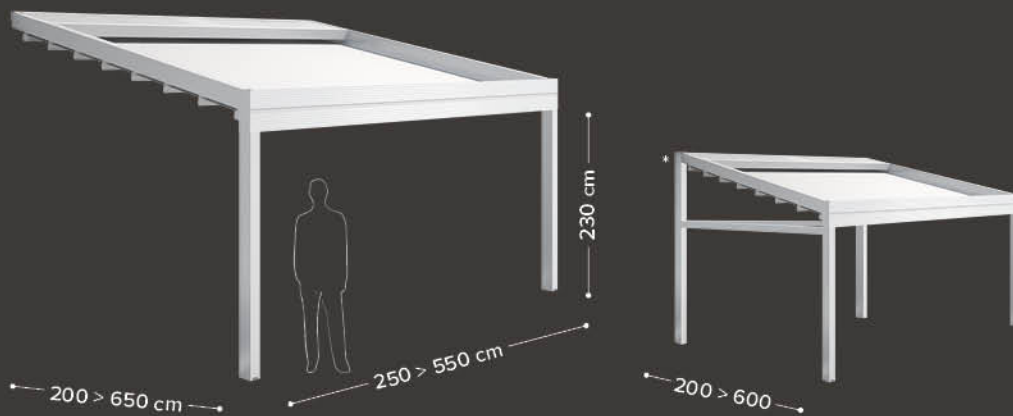
MED VIVA / *MED VIVA PAVILION

1 Modul / 1 module



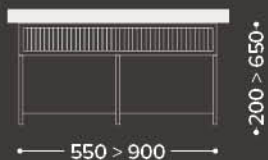
MED QUADRA / *MED QUADRA PAVILION

1 Modul / 1 module



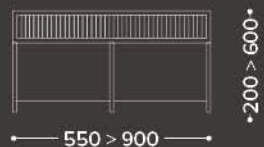
MED VIVA

2 Module / 2 modules



MED VIVA PAVILION

2 Module / 2 modules



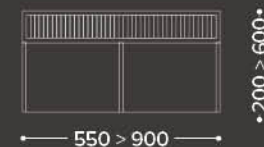
MED QUADRA

2 Module / 2 modules



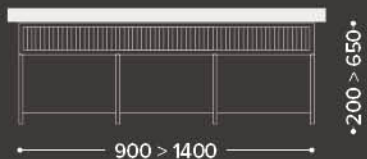
MED QUADRA PAVILION

2 Module / 2 modules



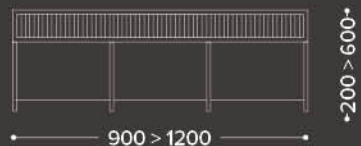
MED VIVA

3 Module / 3 modules



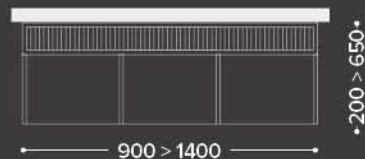
MED VIVA PAVILION

3 Module / 3 modules



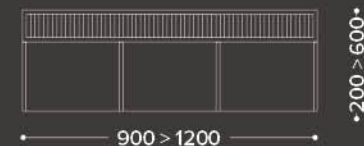
MED QUADRA

3 Module / 3 modules



MED QUADRA PAVILION

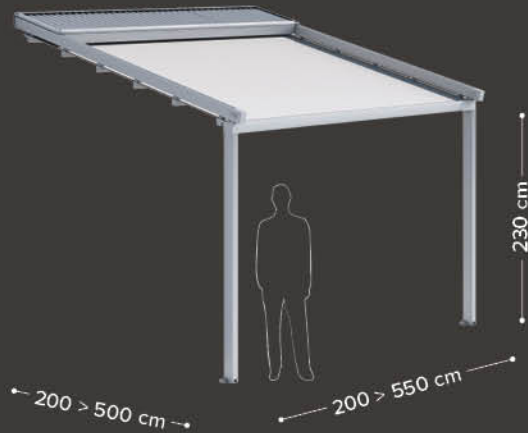
3 Module / 3 modules



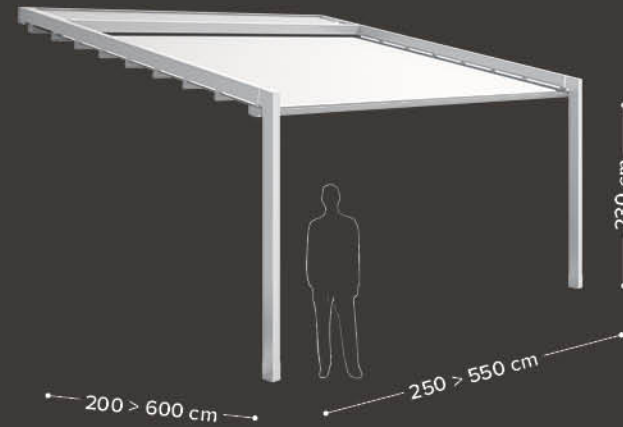
KONFIGURATIONEN / CONFIGURATIONS

geneigten Pergolen / pergolas inclinées

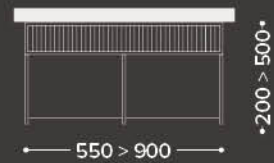
MED JEANS
1 Modul / 1 module



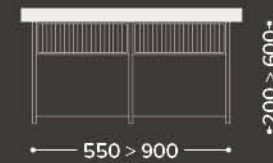
MED LUCE
1 Modul / 1 module



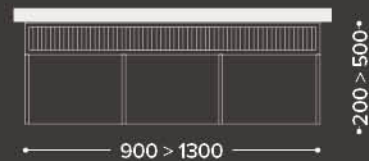
MED JEANS
2 Module / 2 modules



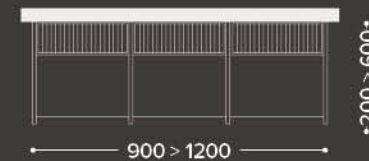
MED LUCE
2 Module / 2 modules



MED JEANS
3 Module / 3 modules



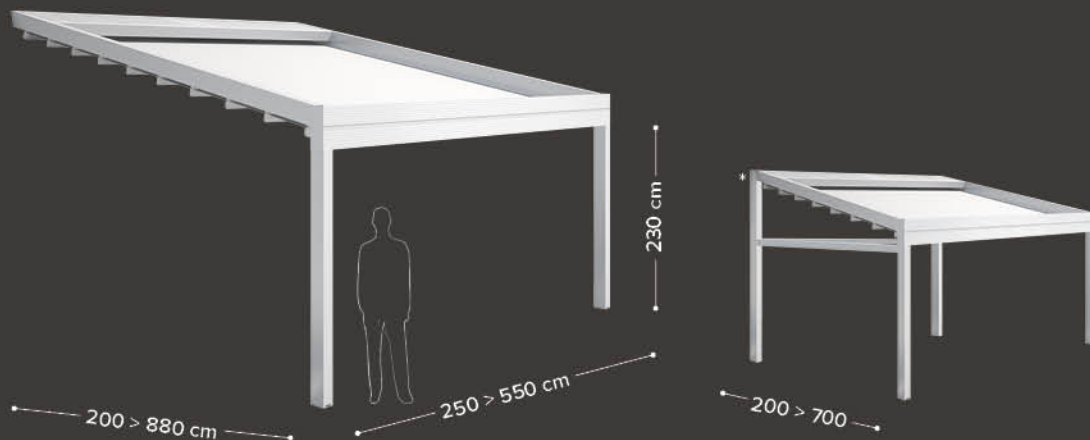
MED LUCE
3 Module / 3 modules



KONFIGURATIONEN / CONFIGURATIONS

geneigten Pergolen / pergolas inclinées

MED QUADRA 165 / *MED QUADRA 165 PAVILION
1 Modul / 1 module



MED COUNTRY ELITE
1 Modul / 1 module



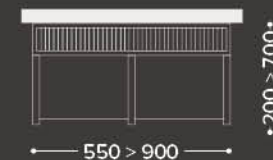
MED QUADRA
2 Module / 2 modules



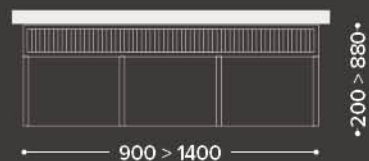
MED QUADRA 165 PAVILION
2 Module / 2 modules



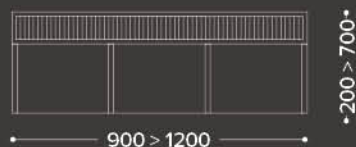
MED COUNTRY ELITE
2 Module / 2 modules



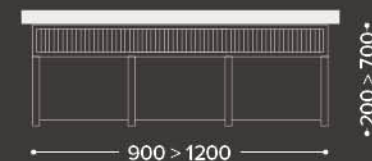
MED QUADRA
3 Module / 3 modules



MED QUADRA 165 PAVILION
3 Module / 3 modules

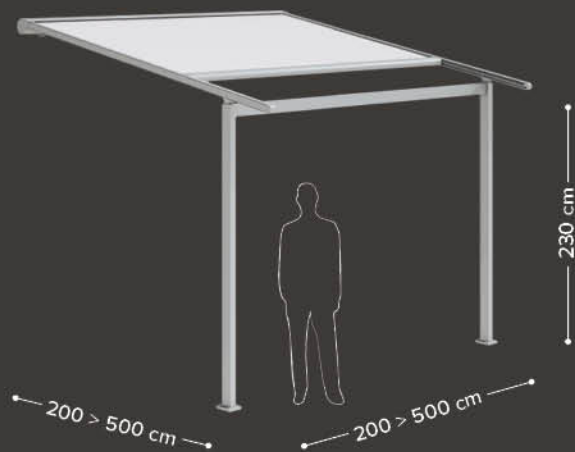


MED COUNTRY ELITE
3 Module / 3 modules

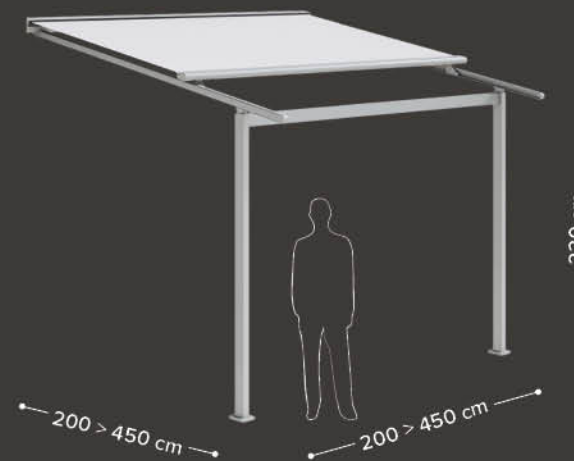


KONFIGURATIONEN / CONFIGURATIONS geneigten Pergolen / pergolas inclinées

ZERO + ZIP



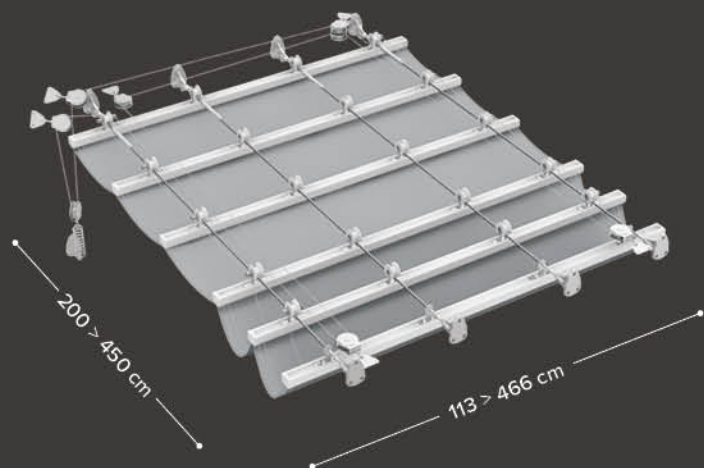
ZERO + SLIDE



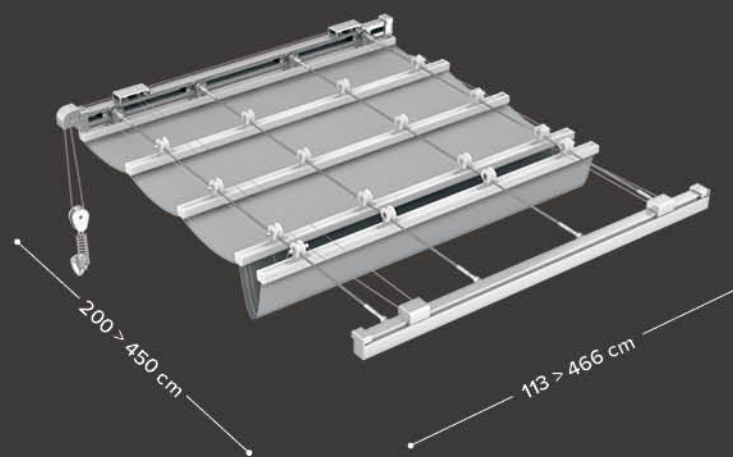
KONFIGURATIONEN / CONFIGURATIONS

Überdachungen bereits bestehenden Strukturen /
couvertures pour structures existantes

MED GC



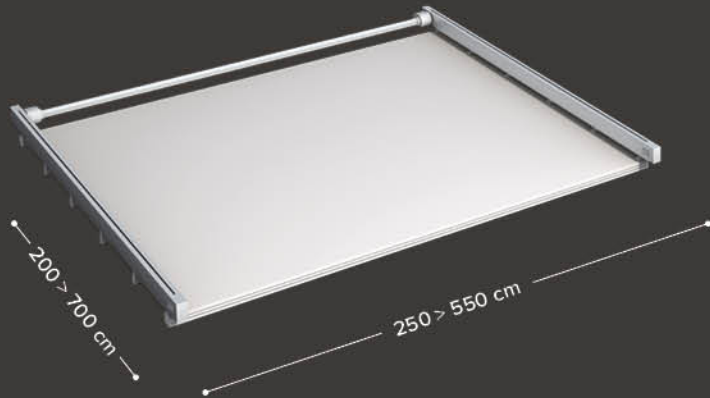
MED GC EASYFIX



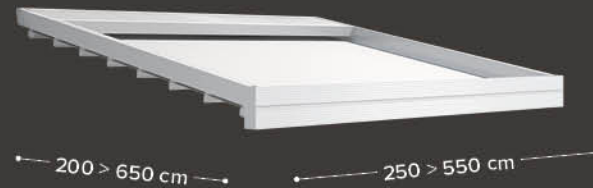
KONFIGURATIONEN / CONFIGURATIONS

Überdachungen bereits bestehenden Strukturen / couvertures pour structures existantes

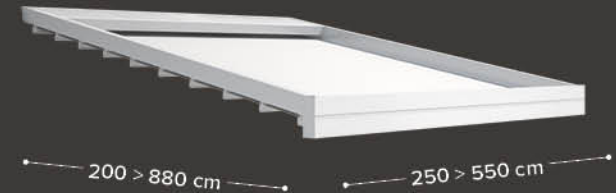
MED 100
1 Modul / 1 module



MED QUADRA WALL
1 Modul / 1 module



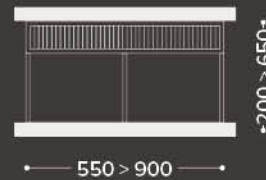
MED QUADRA 165 WALL
1 Modul / 1 module



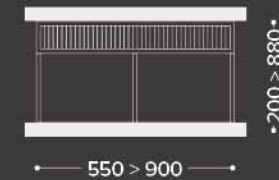
MED 100
2 Module / 2 modules



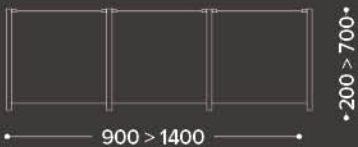
MED QUADRA WALL
2 Module / 2 modules



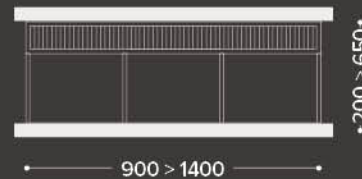
MED QUADRA 165 WALL
2 Module / 2 modules



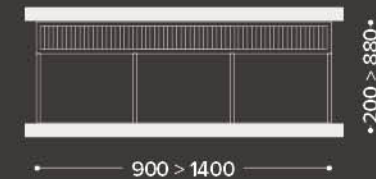
MED 100
3 Module / 3 modules



MED QUADRA WALL
3 Module / 3 modules



MED QUADRA 165 WALL
3 Module / 3 modules





med quadra

Typologie / typologie: privates Haus / maison privée

Standort / localité: Italien / Italie

Produkte / produits: doppeltes Modul + LED-Spot-Beleuchtung +
Glasscheibetüren Glisse / double module + éclairage LED + vitrages Glisse

ZUBEHÖR / COMPLÉMENTS

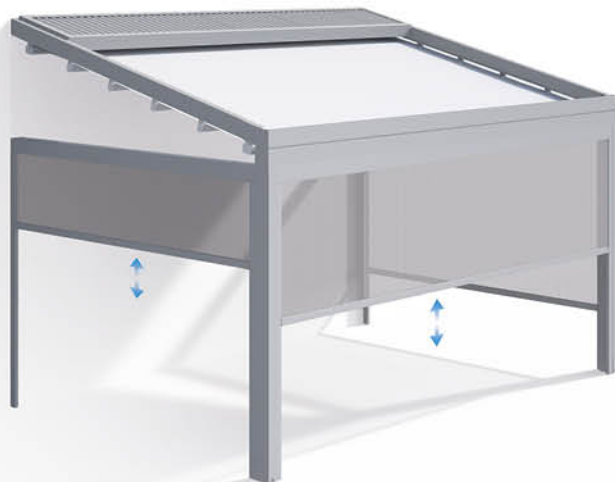
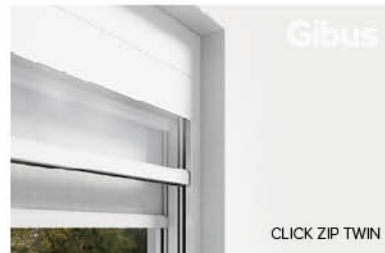
Zip Verschlüsse / Fermetures Zipées

DE Je nach dem Schutzbedarf haben Sie die Auswahl unter verschiedenen Senkrechtmarkisen. Alle sind mit Zip-Technologie ausgestattet und darin können verdunkelnde, Schatten spendende, durchsichtige Stoffe oder Fliegengitter eingebaut werden.

Die Grenzmaße variieren je nach dem gewählten Stoff.

FR En fonction des nécessités de protection, différents modèles de stores verticaux, tous dotés de la technologie zip, sont disponibles. Des tissus de type occultant ou ombrageant, du Cristal transparent ou des filets pour les insectes peuvent être montés.

Les limites dimensionnelles peuvent varier en fonction du tissu choisi.



CLICK ZIP 9
Breite / largeur
bis / jusqu'à cm 300
Höhe / hauteur
bis / jusqu'à cm 240



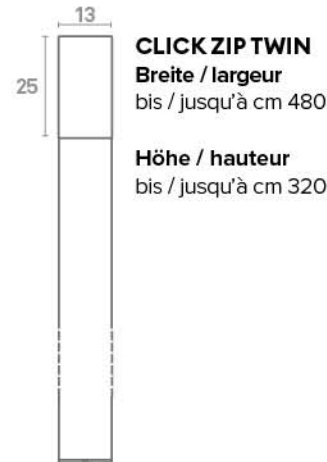
CLICK ZIP 11
Breite / largeur
bis / jusqu'à cm 400
Höhe / hauteur
bis / jusqu'à cm 380



CLICK ZIP 13
Breite / largeur
bis / jusqu'à cm 500
Höhe / hauteur
bis / jusqu'à cm 400



CLICK ZIP 15
Breite / largeur
bis / jusqu'à cm 600
Höhe / hauteur
bis / jusqu'à cm 400



CLICK ZIP TWIN
Breite / largeur
bis / jusqu'à cm 480
Höhe / hauteur
bis / jusqu'à cm 320



CLICK ZIP TWIN BG
Breite / largeur
bis / jusqu'à cm 480
Höhe / hauteur
bis / jusqu'à cm 320



11.QU
Breite / largeur
bis / jusqu'à cm 400
Höhe / hauteur
bis / jusqu'à cm 260



13.QU
Breite / largeur
bis / jusqu'à cm 500
Höhe / hauteur
bis / jusqu'à cm 340

ZUBEHÖR: SEITLICHE VERSCHLÜSSE / COMPLÉMENTS: FERMETURES LATÉRALES

Glasschiebetüren glisse / vitrages glisse

DE Glisse zeichnet sich durch die sorgfältige Ausführung der Oberflächen und die Auswahl der Materialien aus. Die Scheiben aus Sicherheitsglas (auf Anfrage extrahell oder satiniert) werden mit eloxiertem Aluminium in der Ausführung Silber oder lackiert oder mit Edelstahl kombiniert. Jeder Türflügel aus 10 oder 12 mm starkem Sicherheitsglas (je nach Höhe) läuft mit zwei Wagen auf parallelen Führungen aus Edelstahl, die eine gleitende Bewegung gewährleisten. Es sind Konfigurationen möglich mit 2, 3 oder 4 Führungen für maximale 8 Türflügel, in der Kombination mit seitlichem Öffnen oder mit Öffnen in der Mitte. Es gibt eine Vielzahl von Schließsystemen mit Schlüssel und Kugelgriff für ein bequemes Anfassen beim Verschieben der Türen. Eventuelles Kondenswasser wird wirkungsvoll über eine kleine Kante, die innen am unteren Rand angebracht ist, und das Anfasen der Führungen an den seitlichen Anschlägen abgeleitet. Widerstand gegen Windlast: bei H max. 250 cm und Sicherheitsglas mit Stärke 10 mm und bei H max. 251 bis 300 cm und Sicherheitsglas mit Stärke 12 mm beträgt der Widerstand gegen Windlast 400 PA (91 km/h).

Serienmäßige Pulverbeschichtung: weiß RAL 9010 satin, perlweiß RAL 1013 satin, hell edelstahlgrau effekt Gibus metallic, anthrazite 416 Gibus sablé, braun RAL 8017 satin, bronze gibus matt.

Pulverbeschichtung auf Anfrage: sehen Sie Seite 34.

HINWEIS: Die Kombinationen und Preise können der aktuellen Preisliste von Gibus entnommen werden. Die untere Schiene ist immer aus eloxiertem Aluminium mit Stahlführungen.

FR Glisse est caractérisé par la grande attention aux finitions et au choix des matériaux, qui unissent les verres trempés (sur demande extra-clairs ou satinés), à l'aluminium anodisé argent, à l'aluminium verni ou à l'acier inox. Chaque vitrail en verre trempé de sécurité de 10 ou 12 mm (en fonction de la hauteur) glisse sur des rails parallèles en acier inox au moyen de deux chariots assurant un mouvement fluide. Les configurations possibles prévoient des solutions à 2, 3 ou 4 rails jusqu'à 8 panneaux maximum, dans les combinaisons à ouverture latérale ou centrale. Les solutions de fermeture sont différentes, à clé ou poignée, pour faciliter la prise et le glissement et pour permettre le blocage des panneaux. L'élimination efficace de l'éventuelle eau de condensation est assurée grâce à l'action combinée d'une cloison sur le côté interne de la base et le nivellement des rails sur les butées latérales. Résistance au vent : avec une Hauteur max de 250 cm et un verre trempé de 10 mm d'épaisseur et avec une Hauteur max de 251 à 300 cm et un verre trempé de 12 mm d'épaisseur, la résistance à la poussée du vent est égale à 400 Pa (91 km/h).

Peintures de série: blanc RAL 9010 satin, ivoire RAL 1013 satin, inox clair Gibus metallic, bronze Gibus matt, Anthrazite 416 Gibus sablé, marron RAL 8017 satin.

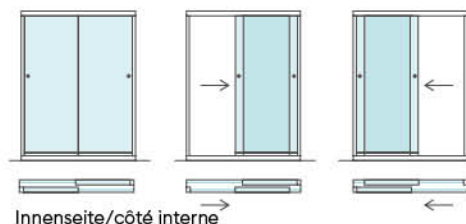
Peintures sur demande: voir page 34.

N.B. Pour les associations et les tarifs, consulter le catalogue Gibus en vigueur.

Le rail inférieur est toujours en aluminium anodisé avec des pistes de coulissement en acier.

DE Bei der Planung können die Kombinationen gewählt werden, die den jeweiligen Anforderungen am besten entsprechen: seitliches Öffnen mit interner Tür mit Anschlag rechts oder links oder Öffnen in der Mitte (nähere Informationen können der Preisliste Gibus entnommen werden).

FR En phase de projet, il est possible de choisir les combinaisons qui s'adaptent au mieux aux exigences spécifiques: ouverture latérale avec vitrail interne en butée à droite ou à gauche ou ouverture centrale. (Pour plus de détails, consulter le catalogue Gibus).



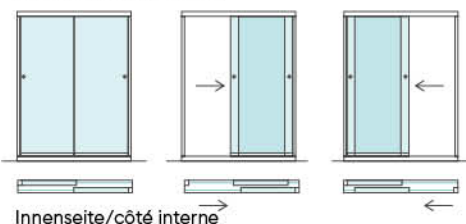
Innenseite/côté interne

DE SEITLICHES ÖFFNEN | INNENTÜR LINKS (SERIENMÄSSIG)

2 türflügel/2 führungen
(verfügbar: 3 türflügel/3 führungen e 4 türflügel/4 führungen)

FR OUVERTURE LATÉRALE | PORTE INTERNE GAUCHE (DE SÉRIE)

2 portes/2 rails
(disponible: 3 portes/3 rails e 4 portes/4 rails)



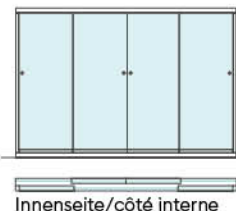
Innenseite/côté interne

DE SEITLICHES ÖFFNEN | INNENTÜR RECHTS (AUF ANFRAGE)

2 türflügel/2 führungen
(verfügbar: 3 türflügel/3 führungen e 4 türflügel/4 führungen)

FR OUVERTURE LATÉRALE | PORTE INTERNE DROITE (SUR DEMANDE)

2 portes/2 rails
(disponible: 3 portes/3 rails e 4 portes/4 rails)



Innenseite/côté interne

DE ÖFFNEN IN DER MITTE | INNENTÜREN AN DEN SEITEN UND AUSSENTÜREN IN DER MITTE

4 türflügel/2 führungen
(verfügbar: 6 türflügel/3 führungen e 8 türflügel/4 führungen)

FR OUVERTURE CENTRALE | PORTES INTERNES SUR LES CÔTÉS ET EXTERNES AU CENTRE

4 portes/2 rails
(disponible: 6 portes/3 rails e 8 portes/4 rails)

ZUBEHÖR: SEITLICHE VERSCHLÜSSE / COMPLÉMENTS: FERMETURES LATÉRALES

Schiebedrehwände skate / vitrages skate

DE Die Verglasungen mit Schiebe-Dreh-System sind ein innovatives und elegantes patentiertes System mit großer ästhetischer Wirkung, hohen Sicherheitsstandards und maximaler Zuverlässigkeit. Die Verglasungen lassen sich einfach installieren und vielseitig nutzen und eignen sich deshalb für die unterschiedlichsten architektonischen Anwendungen sowohl in Wohngebäuden als auch in gewerblichen Gebäuden. Scheiben aus Sicherheitsglas mit einer Stärke von 10 mm ohne Rahmenprofil, mit einer Schalldämmung bis 14 dB. Die Verglasung hält Wind und Stößen stand und schützt vor Regen, Lärm, Staub und UV-Strahlung. **Das patentierte System "belastet" den Boden mit dem Gewicht der Scheiben, sodass die Querstreben oder die oberen tragenden Träger nicht belastet werden und für maximale Stabilität garantiert ist.** Die untere Schiene besteht aus einer Laufschiene für die Scheiben aus Material mit geringer Reibung. Das System hat keine Kugellager und keine tragenden Elemente, sodass es praktisch wartungsfrei ist. Das System verfügt außerdem über ein unteres Ausgleichsprofil das in der Lage ist, eventuelle Bodenschrägen auszugleichen, sodass sich das System schnell und einfach installieren lässt. Die serienmäßigen Dichtungen garantieren für eine 95%-ige Wasser- und Winddichtigkeit.

Serienmäßige Schließsystem: Kugelgriff aus Glas mit oberem Verschluss mit Stange aus Plexiglas und unterem Verschluss mit Riegel. Optional: Türgriff aus Edelstahl mit Schloss mit Schlüssel.

Serienmäßige Pulverbeschichtung: weiß RAL 9010 satin, perlweiß RAL 1013 satin, hell edelstahlgrau effekt Gibus metallic, anthrazite 416 Gibus sablé, braun RAL 8017 satin, bronze gibus matt.

Pulverbeschichtung auf Anfrage: sehen Sie Seite 34.

HINWEIS: Die Kombinationen und Preise können der aktuellen Preisliste von Gibus entnommen werden.

Es sind verschiedene Konfigurationen möglich, die eine Anpassung an die unterschiedlichsten Anwendungen und Nutzungsbedingungen ermöglichen und damit eine Optimierung des Raums, der geschützt werden soll. Die Scheiben können an einer Seite oder an beiden Seiten **im** Raum oder **außerhalb** des Raums zusammengeschoben werden. Weitere Konfigurationen können der Preisliste entnommen werden.

FR Les vitrages coulissants rétractables sont un système innovant et élégant breveté ayant un grand impact scénographique, et des standards de sécurité et de fiabilité élevés. En raison de leur simplicité d'installation et de leurs avantages d'utilisation, les vitrages s'adaptent facilement à n'importe quel contexte architectural, tant privé que commercial. Panneaux en verre trempé de sécurité, épaisseur de 10 mm sans profils périmétraux, avec une réduction du bruit jusqu'à 14dB. En mesure de résister au vent et aux chocs, ils protègent de plus de la pluie, du bruit, de la poussière et des rayons UV. **Le système breveté "charge" au sol le poids des panneaux, évitant ainsi les charges lourdes sur les traverses ou poutres portantes supérieures, conservant ainsi le maximum de la stabilité structurelle.** Le rail inférieur est constitué de pistes de coulissement des panneaux en matériel antifrottement; grâce à l'absence de roulements et de systèmes porteurs, l'entretien est donc minimum. Il est également doté d'un système de compensation inférieur en mesure d'absorber de petites dénivellations et rendre l'installation plus simple et rapide. Des garnitures de série garantissant l'imperméabilité à l'eau et au vent jusqu'à 95% sont prévues.

Fermeture de série: bouton en verre avec une fermeture supérieure par tige en méthacrylate, et inférieure par verrou; option: poignée en acier inox avec une serrure à clé.

Peintures de série: blanc RAL 9010 satin, ivoire RAL 1013 satin, inox clair Gibus metallic, bronze Gibus matt, Anthrazite 416 Gibus sablé, marron RAL 8017 satin.

Peintures sur demande: voir page 34.

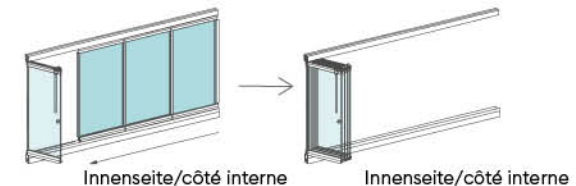
N.B. Pour les associations et les tarifs, consulter le catalogue Gibus en vigueur.

Différentes configurations sont prévues afin de s'adapter aux multiples situations d'utilisation pour optimiser au maximum l'espace à protéger. Il est possible de choisir entre un empaquetage d'un côté ou de deux côtés, à l'**intérieur** ou à l'**extérieur** de l'environnement. D'autres configurations disponibles dans le catalogue.



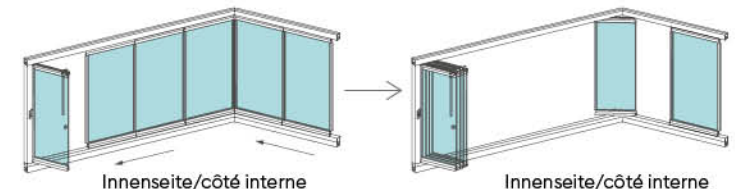
KONFIGURATION MIT STANDARDÖFFNUNG

CONFIGURATION OUVERTURE STANDARD



ECKKONFIGURATION

CONFIGURATION À ANGLE



ZUBEHÖR / COMPLÉMENTS Beleuchtung / éclairage

DE Mit den Pergolen Gibus können Sie Ihren Außenbereich dank der Beleuchtungssysteme auch abends nutzen. Drei Lösungen, alle mit LED-Technologie, die sich durch ihren niedrigen Stromverbrauch auszeichnen.

LED Spots in den Querstreben

DE In die Querstrebe integrierte rechteckige LED-Spots mit jeweils 6 LEDs, die im Abstand von 50 cm installiert sind. Jede LED hat eine Leistungsaufnahme von 0,5 W mit einer Gesamtleistungsaufnahme von 3 W pro Spot.

LED-Lichtleisten

Vormontierte LED-Lichtleisten für Außenbereiche, die mit Clipsen unter der Querstrebe befestigt werden. Jede Lichtleiste umfasst 98 LEDs pro Meter mit einer Leistung von 9.6 W/m. Die Lichtleisten sind mit einer Länge von 100-200-300 cm erhältlich. Die LED-Lichtleisten können auch zu einem späteren Zeitpunkt nach Aufbau der Pergola installiert werden.

LED-Leiste Spot Wall

Schwenkbare LED Spots in einer Aluminiumstange, die mit Halterungen aus Edelstahl oder mit Pulverbeschichtung (auf Anfrage) unter Gelenkarmmarkisen oder angebauten Pergolen an der Wand installiert werden können.

Ausgelegt auf die Steuerung mit den Fernsteuerungen IO-Homecontrol® von Somfy oder RTS, die eine Regulierung der Helligkeit mit Dimmer erlaubt. Für das Beleuchtungssystem sind Netzteile verfügbar, die an das Stromnetz angeschlossen werden können.

FR Une pergola Gibus vous permet de vivre votre Place au Soleil également le soir, grâce aux systèmes d'éclairage. Les solutions disponibles sont au nombre de trois, toutes à faible consommation d'énergie grâce à la technologie LED.

LED Spots intégrés dans les profils toile

FR LED Spots rectangulaires en barre intégrée dans le profil toile avec des groupes de 6 LED tous les 50 cm. Chaque LED est de 0,5 Watt pour un total de 3 Watt/spot.

LED Linear

LED applicables au dessous du profil toile, formés d'une barre pour extérieur pré-assemblée applicable à travers des clips spécifiques. La barre est formée de 98 LED/m ayant une puissance de 9.6 Watt/m, disponible en longueur de 100, 200 et 300 cm. Les LED Linear peuvent être installés même après la mise en place de la structure.

Barre LED Spot Wall

LED Spot intégrés dans une barre d'aluminium applicable au mur en dessous des stores bannes ou des pergolas adossées et orientable au moyen d'étriers de support en acier inox ou verni sur demande.

La combinaison avec les commandes IO-Homecontrol® de Somfy ou RTS est possible. La commande RTS permet de régler l'intensité au moyen d'un Dimmer. L'alimentation peut être branchée au secteur.

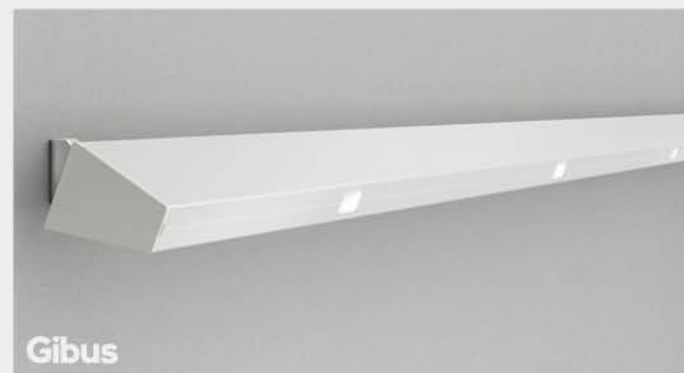
LED Spots in den Querstreben / LED Spots intégrés dans les profils toile



LED-Lichtleisten / LED Linear



LED-Leiste Spot Wall / Barre LED Spot Wall



ZUBEHÖR / COMPLÉMENTS

Wärmestrahler / chauffages

DE Um auch in der kalten Jahreszeit Ihren privaten Wohnbereich im Freien genießen bzw. Ihre Gäste in Ihrem Restaurant, Ihrer Entspannungsecke, Ihrem Lokal oder Ihrer Lounge Bar im Freien empfangen zu können, vertrauen Sie sich am besten den intelligenten Heizsystemen der jüngsten Generation an. Unsere Produkte verfügen über ein elektronisches Sicherheitskontrollsystem und einen intuitiven Ein- und Ausschaltpunkt, weisen einen optimalen Energieverbrauch auf, sind einfach und vielseitig installierbar und verbreiten die Wärme auf flexible Weise.

Tungsten Smart-Heat Electric ist ein elektrischer Infrarot-Wärmestrahler mit Strahlungsfläche. Eine elegante Heizanlage, die an der Wand oder an der Decke installiert und mit einem praktischen, als optionales Zubehör bestellbaren Berührungstaster betätigt werden kann. Zwei einstellbare Wärmestufen, je nach Bedarf schwenkbar. Perfekt in Innenräumen wie auch in Außenbereichen.

Hot-Top ist ein diskreter Wärmestrahler ohne Licht oder andere Blickfänge. Er ist ein langwelliger Infrarot-Heizstrahler (IR-C), der das Ambiente wärmt und den Menschen darin ein Gefühl angenehm gemütlicher Wärme beschert. Aus Aluminium 6060, mit eloxierter Strahlungsfläche, um den Wärmestrahler witterungsbeständig zu machen. Kann an der Wand oder an der Decke installiert werden. Kann mit dimmbarer Fernbedienung mit 3 Leistungsstufen ausgestattet werden. Erhältlich in schwarz als 1800, 2400 und 3200 Watt-Ausführung; in Silver als 1650, 2200 und 2950 Watt-Ausführung.

Audioanlage / équipement audio

DE Audioanlage mit Bluetooth-Verbindung und Lautsprechern. Die Anlage besteht aus einem Grundmodul und einem oder mehreren Peripheriemodulen, je nach Anzahl der Module der Pergola. Zu jedem Peripheriemodul gehören weitere zwei Lautsprecher. Die Audio-Module werden im letzten Profil der Tuchhalterung an der Wandseite installiert.

Erhältlich für Med Luce, Med Viva, Med Viva Pavilion, Med Jeans, Med Quadra, Med Quadra Pavilion, Med Quadra Wall, Med Quadra 165, Med Quadra 165 Pavilion, Med Quadra 165 Wall, Med Country Elite, Med 100.

FR Pour habiter vos espaces privés extérieurs ou pour accueillir les clients dans vos salles de restaurant, dans les coins détente, dans les bars ou dans les salons de lounge bar en plein air, même durant les saisons les plus froides, faites confiance à l'expérience du chauffage intelligent de dernière génération. Nos produits prévoient un système de contrôle électronique de sécurité, un point intuitif pour l'allumer et l'éteindre, une optimisation de la consommation d'énergie, une installation facile et polyvalente, la flexibilité dans la diffusion de la chaleur.

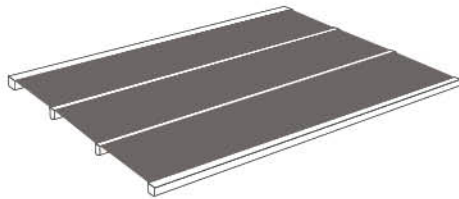
Tungsten Smart-Heat Electric est le dispositif de chauffage électrique à infrarouge avec surface radiante. Une élégante installation de chauffage pouvant être installée au mur ou au plafond et pouvant être actionnée avec un interrupteur pratique à effleurement, à commander en option. Elle produit une intensité de chaleur réglable sur deux niveaux et orientable, en fonction des exigences, et elle est parfaite tant dans les espaces fermés que dans ceux situés à l'extérieur.

Hot-Top est un dispositif de chauffage qui se caractérise par une présence discrète, sans lumière ni éblouissement. C'est un infrarouge de type IR-C (ondes longues) qui réchauffe les espaces et transmet aux personnes une sensation de chaleur enveloppante et confortable. Construit en aluminium 6060 avec la partie radiante anodisée pour le rendre invulnérable à l'attaque des agents atmosphériques. Il peut être installé au mur ou au plafond. Il est peut être équipé d'une télécommande avec variateur de lumière offrant 3 niveaux de puissance. Disponible en noir de 1800, 2400 et 3200 watts; argenté de 1650, 2200 et 2950 watts.



ZUBEHÖR / COMPLÉMENTS

Mögliche Konfektionierung mit Tuchpaket Possibilité de confection de la toile

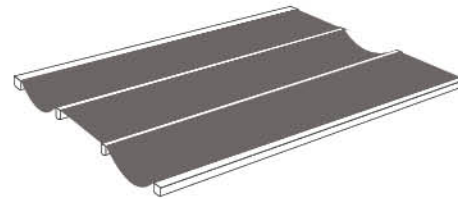


Gespanntes Tuch

DE Perfekt gespannte Bahnen: Eine gleichmäßige Fläche für maximalen Schutz und Wasserundurchlässigkeit.

Toile tendue

FR Des plis parfaitement tendus: une surface homogène pour une protection et une imperméabilité maximales.

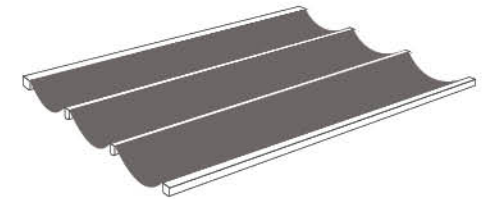


Tuch abwechselnd gespannt und mit Durchhang

DE Rhythmus und Licht. Ihre Zeit im Freien in einem geschützten Raum mit definierten und dynamischen Linien.

Toile à vagues alternées

FR Rythme et lumière. Votre temps en plein air a un espace défini par des lignes nettes et dynamiques.



Tuch mit Durchhang

DE Weiche Bewegungen und eine große Wirkung. Funktionalität und Form für unbeschwertes Genuss der Sonne im Freien.

Toile à vagues

FR Des mouvements souples ayant un fort impact scénique. Fonctionnalité et forme pour profiter complètement du soleil en plein air.

Zweites Tuch / contre-toile

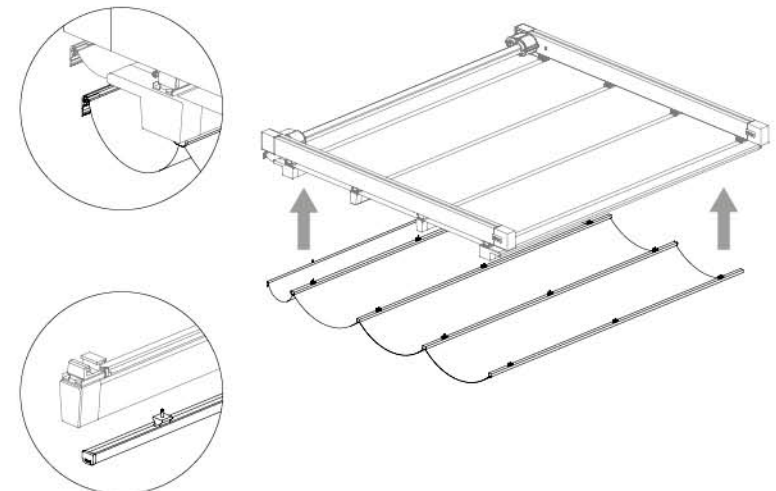
DE Das zweite Tuch mit "Durchhang" wird unten an den Querstreben der Pergola Med aufgehängt. Die Luftkammer, die sich zwischen dem externen und dem internen Tuch bildet, verbessert die Wärmeisolierung und vermeidet die Bildung von Kondenswasser. Das Tuch wird mit Nylonclipsen an den Querstreben eingerastet. Beide Tücher werden separat in das doppelte Kederprofil geschoben. Dieses System erlaubt eine schnelle Montage, ohne dass Eingriffe an der Struktur erforderlich sind. Lieferbar für die Modelle Med Luce, Med Viva, Med Viva Pavilion, Med Jeans, Med Quadra, Med Quadra Pavilion, Med Quadra Wall, Med Quadra 165, Med Quadra 165 Pavilion, Med Quadra 165 Wall, Med Country Elite, Med 100.

Serienmäßig: Tuch aus 100% Acryl Tempotest Home in den Farben: 15 Weiß; 151/15 Beige; 93/15 Cremeweiß; 79/15 Hellgrau.

FR Contre-toile confectionnée en tissu avec effet à "vagues" appliquée au plafond sur les profils toile du modèle Med. La chambre d'air formée entre la toile externe et interne améliore l'isolation thermique, évite la formation de buée. La toile est appliquée aux profils toile par déclenchement avec des clips en nylon et un tube en aluminium à 2 ogives, avec des toiles indépendantes qu'il faut introduire.

Ce système permet un montage rapide sans qu'il soit nécessaire d'intervenir sur la structure. Disponible pour les modèles: Med Luce, Med Viva, Med Viva Pavilion, Med Jeans, Med Quadra, Med Quadra Pavilion, Med Quadra Wall, Med Quadra 165, Med Quadra 165 Pavilion, Med Quadra 165 Wall, Med Country Elite, Med 100.

De série: tissu acrylique 100% Tempotest Home dans les coloris: 15 blanc; 151/15 beige; 93/15 crème; 79/15 gris clair.



ZUBEHÖR / COMPLÉMENTS

Optional/option



Schutzdach

DE Wenn das zusammengesobene Tuch ungeschützt ist, ist die Installation eines Schutzdachs erforderlich. Das Schutzdach ist aus transparentem, 3 mm dickem gewelltem PMMA oder Aluminium-Trapezblech erhältlich. Die Platten können in die Rahmenprofile aus Aluminium eingesetzt werden, die das Wasser sammeln und ableiten. Erhältlich für die Modelle Med Luce, Med Viva, Med Viva Pavillion, Med Jeans, Med Quadra, Med Quadra Pavillion, Med Quadra 165, Med Quadra 165 Pavillion, Med Country Elite und Med 100.

Auvent

FR Lorsque la toile est enroulée, en absence d'autre protection, il faut installer un auvent de protection. L'auvent est disponible en PMMA ondulé transparent de 3 mm d'épaisseur ou en aluminium profilé. Les plaques peuvent être contenues dans des profils périmétraux en aluminium qui récoltent et acheminent l'eau. Disponible pour les modèles Med Luce, Med Viva, Med Viva Pavillion, Med Jeans, Med Quadra, Med Quadra Pavillion, Med Quadra 165, Med Quadra 165 Pavillion, Med Country Elite, Med 100.

Tropfschutz

DE Das System besteht aus einem Aluminiumprofil (für die Modelle Med 100 und Med Country Elite) oder einem Kunststoffprofil (für die Modelle Med Luce, Med Viva, Med Quadra, Med Quadra 165) und einer Dichtung, die auf dem Tuch aufliegen und so verhindern, dass der Wind Wasser oder Regen über die Tuchkante drücken kann.

Profil anti-goutte

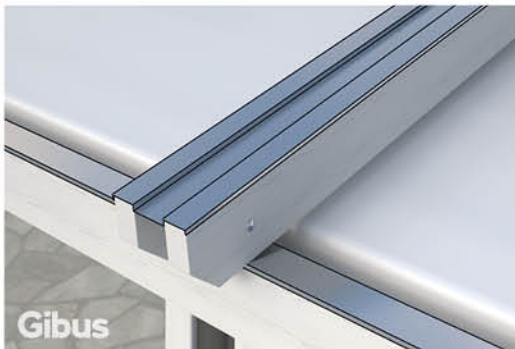
FR Système formé d'un profil en aluminium (pour les modèles Med 100 et Med Country Elite) ou en plastique (pour les modèles Med Luce, Med Viva, Med Quadra, Med Quadra 165) et d'un joint qui se met en position de contraste avec la toile pour empêcher au vent de "pousser" l'eau ou la pluie au-delà du bord de la toile.

Balkenabdeckung

DE Geformte Aluminiumprofile, die die Oberseite der Holzbalken von Med Country Elite vor stehendem Wasser schützen und so die Lebensdauer der Balken verlängern.

Protège-poutre

FR Profils en aluminium façonnés qui protègent de l'eau la partie supérieure des poutres en bois de Med Country Elite en prolongeant leur durée.



Ausstattung / dispositifs fournis

alle Modelle / caractéristiques communes des modèles:

Med Luce, Med Viva, Med Viva Pavillion, Med Jeans, Med Quadra, Med Quadra Pavillion, Med Quadra 165, Med Quadra 165 Pavillion, Med Country Elite, Med 100.

DE

- Gehäuse aus Aluminiumgussteil mit Regulierung der Riemenspannung.
- Schnellverbindung aus Aluminium mit patentiertem "Quick Block" Bajonettssystem für die Querstreben.
- Damit das Wasser bei gespanntem Tuch ablaufen kann, muss das Tuch eine Neigung von 8% bis 21% aufweisen (siehe Tabellen für die Berechnung des Neigungswinkels in der geltenden Preisliste).
- Antrieb mit patentiertem motorisiertem "Fast Coupling". Standardsteuerung oder RTS oder IO-Homecontrol® von Somfy.
- Gibus prüft alle Modelle der Linie Mediterranea, um den von der europäischen Norm DIN EN 13561 vorgesehenen Widerstand gegen Windlast zu gewährleisten.

FR

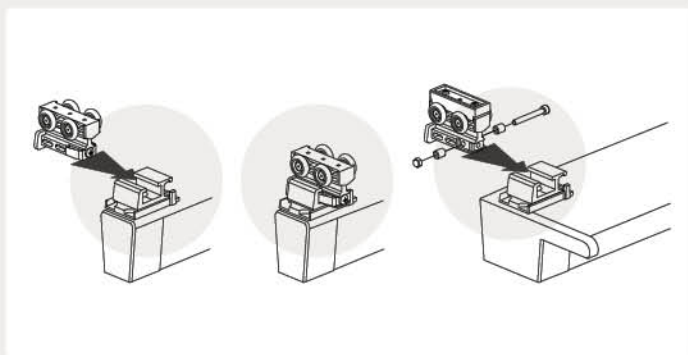
- Carter en fonte d'aluminium avec réglage de traction de la courroie.
- Accrochage rapide en aluminium grâce au système breveté "Quick Block" à baïonnette pour le profil toile.
- Pour garantir l'écoulement de l'eau lorsque la toile est tendue, la pente doit varier entre 8% et 21% (voir les tableaux pour le calcul des pentes dans la liste des prix en vigueur).
- Mouvement par le système motorisé breveté "Fast Coupling". Système de commande standard ou RTS ou IO-Homecontrol® de Somfy.
- Gibus teste tous les modèles de la ligne Mediterranea pour garantir la résistance au vent prévue par la réglementation européenne UNI EN 13561.

TECHNOLOGISCHE FORSCHUNG / RECHERCHE TECHNOLOGIQUE

Patente/brevets

DE Die Pergolen Gibus sind das Ergebnis von Forschungen und Experimenten. Diese haben zur Entstehung von exklusiven patentierten Systemen geführt, die die Installationsarbeiten erleichtert und beschleunigt haben und die Schutzleistung verbessert haben.

FR Les pergolas Gibus sont le résultat de la recherche et de l'expérimentation qui ont mené à la réalisation de systèmes exclusifs brevetés, pour faciliter et accélérer le travail d'installation et améliorer les performances de protection.



QUICK BLOCK

Patentiertes System für die Schnellverbindung vom Laufwagen mit dem Abschlussprofil oder der Querleiste

DE Quick Block erlaubt mit einem frontalen Bajonnettanschluss mit Edelstahlfeder "ohne Rückholung" das schnelle und sichere Verbinden von Querstrebe und Markisentuch. Dieses System macht das endlose und langwierige Anziehen von Schrauben überflüssig. Ein intelligentes System, das die Installation und Wartung der Markise vereinfacht.

Die Halterung, die komplett aus Aluminium besteht, garantiert auch in kritischen Situationen für hohe Sicherheit, wie bei hohen Lasten oder Eis. Die Last der Markise wird vom Laufwagen (auf Edelstahllagern) mit Führung aus Aluminiumprofil getragen. Der Schlitten ist direkt an der Querleiste aus Aluminium befestigt und garantiert so für höhere Widerstandsfähigkeit.

Système breveté de couplage rapide du chariot de glissement avec le linteau d'extrémité ou le profil toile

FR Quick Block permet de raccorder rapidement et en sécurité le profil toile et la toile grâce à un système à baïonnette frontale à ressort inox de "non-retour". De cette façon, on évite le serrage des vis. Un système intelligent qui simplifie l'installation et l'entretien du store. Le support entièrement en aluminium garantit une sécurité d'étanchéité élevée même dans des situations critiques de poids ou de gel; la charge du store est en effet soutenue par le chariot (sur des roulements inox) avec la glissière en aluminium extrudé. La glissière est fixée directement sur le profil toile en aluminium pour garantir une meilleure résistance.



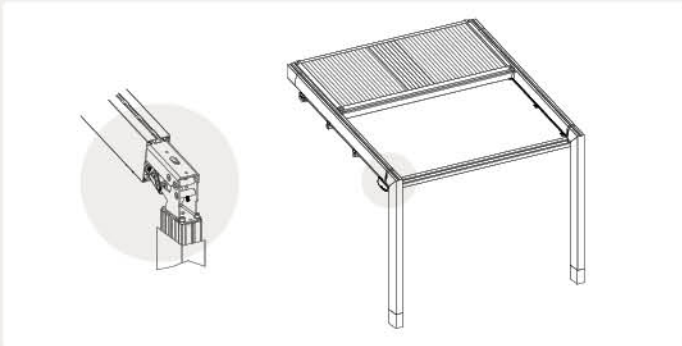
FAST COUPLING

Patentiertes Stecksystem für die Schnellverbindung vom Antrieb mit den Zahnrädern

DE Das System Gibus Fast Coupling erlaubt das schnelle und einfache Verbinden der Antriebswelle, die die Bewegung auf die Riemenscheiben überträgt, mit den Zahnrädern. Der Kopf des Motors muss nur in seine Halterung gesteckt werden und auf der anderen Seite muss das Getriebe nach außen geschoben werden, bis die zwei Getriebe verbunden sind und der Bolzen in seinem Sitz einrastet. Der Motor ist immer perfekt mit dem Antriebsriemen ausgerichtet, ohne dass Wandhalterungen erforderlich sind, da er fest mit der gesamten Struktur der Pergola Mediterranea verbunden ist. Die beiden Schutzabdeckungen verschließen die Anschlussstellen und garantieren für Sicherheit und Schutz des Systems. Mit dem Fast Coupling System ist auch die Wartung einfach, da sich der Motor schnell und problemlos ein- und ausbauen lässt.

Système breveté pour le couplage rapide de la motorisation à encastrement sur les engrenages

FR Le système Gibus Fast Coupling permet de coupler d'une façon simple et rapide l'arbre moteur qui renvoie le mouvement aux poulies de traction, aux engrenages. Il suffit d'insérer la tête du moteur dans son support et, de l'autre côté, de faire coulisser l'engrenage vers l'extérieur jusqu'à unir les deux engrenages et introduire le pivot dans son logement. Le moteur sera parfaitement aligné avec la courroie de traction et sans aucun support mural étant donné qu'il est solidaire avec toute la structure Mediterranea. Les deux carters de protection referment le tout en rendant le système sûr et protégé. Par conséquent, grâce au système Fast Coupling, même l'entretien est facilité étant donné que le démontage et le remontage sont plus rapides.



CORNER SYSTEM

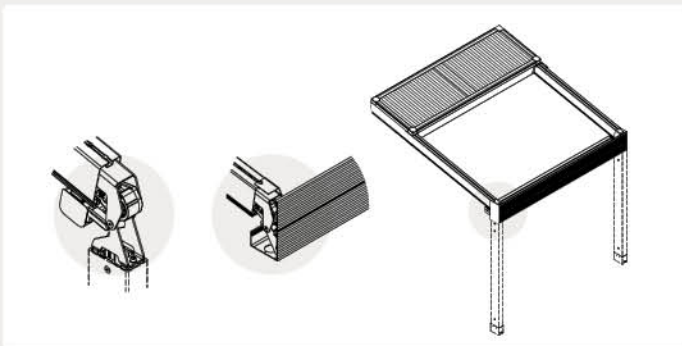
Patentiertes Verbindungssystem von Bein und Führung

DE Das patentierte Corner System ermöglicht eine scharfkantige Verbindung von Bein und Führung, die das Modell Med Luce charakterisiert. Diese verstellbare Vorrichtung ermöglicht zusammen mit dem nach Maß zugeschnittenen Winkel der Aluminiumprofile eine stabile Befestigung der Strukturelemente, ohne dass Schrauben sichtbar sind.

Système breveté de jonction entre le pied et la coulisse

FR Corner System est le brevet qui permet de réaliser une jonction à arête vive entre le pied et la coulisse qui caractérise Med Luce.

Il est réalisé à travers un dispositif réglable qui permet de couper les profils au niveau des arêtes et de fixer solidement les éléments structurels sans qu'aucune vis ne reste visible.



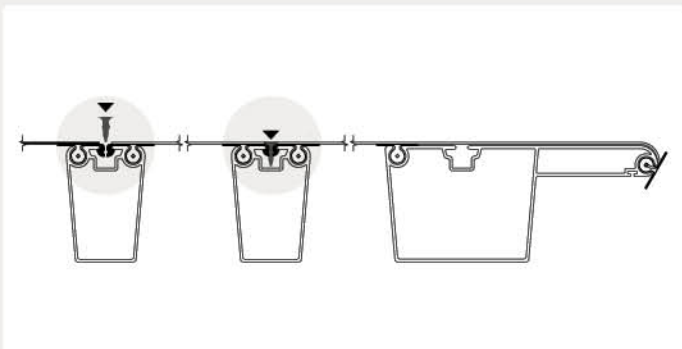
QUADRA SYSTEM

Platzsparendes System mit tragender Regenrinne und Wasserablauf

DE Platzsparendes System mit tragender Regenrinne vorne für das Ableiten vom Wasser und Fallrohr in den Beinen für den Wasserablauf. Bei der Version Med Quadra muss der Ablauf zum Boden bei der Installation vorgesehen werden.

Système de gouttière portante et évacuation de l'eau de dimensions réduites

FR Système de dimensions réduites avec une gouttière portante frontale pour la récolte de l'eau et une évacuation intégrée dans les pieds, ou dans la version Med Quadra Wall, à amener au sol.



WEATHER STRIP

Patentiertes System für die Befestigung und Versiegelung von getrennten oder teilweise getrennten Tüchern in den Querstreben mit "Dichtungsstift"

DE Mit dem Weather Strip System lassen sich die Tücher schnell und einfach anbringen. Die Markisentücher sind getrennt und an jedem Markisentuch ist ein spezieller Keder mit Dichtungsleiste angeschweißt. Die Dichtungen werden in die Querleiste geschoben und durch Einstecken eines weiteren "Dichtungsstiftes" versiegelt, sodass die Markisentücher praktisch vollkommen wasserundurchlässig sind. Das System Weather Strip hat den großen Vorteil, dass einzelne Markisentücher montiert werden, wodurch auch die Instandhaltung einfacher ist, denn es muss nur jeweils EIN Markisentuch ausgewechselt werden, ohne dass die ganze Markise auseinander gebaut werden muss! Zum Beispiel, wenn etwas aus den oberen Stockwerken herunterfällt (Blumentopf, Zigarettenkippen...) müssen nur das Tuch oder die beschädigten Tücher ausgetauscht werden und in wenigen Minuten ist die Markise wieder wie neu.

Système breveté pour fixer et sceller les toiles séparées ou partiellement séparées sur les profils toile avec joint à "clou"

FR Avec Weather Strip, le montage des toiles est simplifié et allégé; en effet, les toiles sont séparées et une bordure spéciale avec un joint à lèvres est soudée sur chaque toile. Les joints s'insèrent dans le profil toile et sont scellés en insérant à pression un autre joint à "clou", obtenant ainsi une imperméabilisation presque parfaite. Le système Weather Strip offre l'avantage remarquable de rendre les toiles indépendantes les unes des autres; par conséquent, même l'entretien devient plus facile: il suffit de remplacer une SEULE toile sans devoir démonter tout l'ensemble! Par exemple, quand quelque chose tombe de l'étage du dessus (un pot de fleurs, des mégots...), il suffit de changer la ou les toiles sont endommagées, et le store est réparé en quelques minutes.

TECHNISCHE SPEZIFIKATIONEN / DÉTAILS TECHNIQUES

Gestellfarben / couleurs de la structure

DE Das Aluminium, aus dem die Gestelle gefertigt sind, wird vor der Pulverbeschichtung einer besonderen Behandlung unterzogen, dank der die Beschichtung dann besser an der Oberfläche haften bleibt. Dadurch ist das Gestell auch beständiger gegen Witterungseinflüsse und Salznebel. Die Pulverbeschichtung selbst schützt das Aluminium vor Korrosion und aggressiven äußeren Einflüssen und weist hervorragende mechanische Eigenschaften auf.

FR L'aluminium utilisé subit un traitement préventif qui fixe mieux la peinture sur la surface préalablement nettoyée, en ralentissant l'agression des agents atmosphériques et des brouillards salins. Le thermolaquage de l'aluminium en augmente la protection contre la corrosion et les agents atmosphériques et a des caractéristiques mécaniques élevées.

SERIENMÄSSIG / DE SÉRIE

RAL 9010
Weiß **satin**
blanc **satin**

RAL 1013
Perlweiß **satin**
ivoire **satin**

INOX GIBUS
hell Edelstahlgrau **metallic**
inox clair **metallic**

416
Anthrazite Gibus **sablé**
anthracite Gibus **sablé**

RAL 7016
Anthrazite **satin**
anthracite **satin**

RAL 8017
Braun **satin**
marron **satin**

BRONZE
Bronze Gibus **matt**
bronze Gibus **matt**

AUF ANFRAGE / SUR DEMANDE

RAL 7016
Anthrazite **satin**
anthracite **satin**

RAL 9010
Weiß **matt**
blanco **matt**

RAL 9016
Weiß **matt**
blanco **matt**

RAL 1013
Perlweiß **matt**
ivoire **matt**

RAL 1015
Perlweiß **matt**
ivoire **matt**

RAL 7030
Grau **matt**
gris **matt**

RAL 7032
Grau **matt**
gris **matt**

RAL 7039
Grau **matt**
gris **matt**

RAL 7035
Grau **matt**
gris **matt**

RAL 7035
Grau **satin**
gris **satin**

RAL 9006
Grau **matt**
gris **matt**

RAL 9007
Grau **matt**
gris **matt**

RAL 8017
Braun **satin**
marron **satin**

RAL 8019
Braun **matt**
marron **matt**

RAL 9005
Schwarz **matt**
noir **matt**

RAL 9010
Weiß **sablé**
blanco **sablé**

RAL 1013
Perlweiß **sablé**
ivoire **sablé**

DB 703
Grau **sablé**
gris **sablé**

RAL 9007
Grau **sablé**
gris **sablé**

RAL 9006
Grau **sablé**
gris **sablé**

RAL 7016
Anthrazite **sablé**
anthracite **sablé**

1247
Braun Gibus **sablé**
marron Gibus **sablé**

CORTEN
Corten Gibus **sablé**
corten Gibus **sablé**

KIEFERN-BRETTSCHICHTHOLZ: SERIENMÄSSIG / PIN LAMELLAIRE: DE SÉRIE

KLARLACK/TRANSPARENT
farblos/incolore

HOLZBEIZE/IMPRÉGNANTE
Weiß/blanche

HOLZBEIZE/IMPRÉGNANTE
Anthrazite/gris anthracite

HOLZBEIZE/IMPRÉGNANTE
Nussbaum dunkel/marron foncé

HOLZBEIZE/IMPRÉGNANTE
Mahagoni/acaïjou

HOLZBEIZE/IMPRÉGNANTE
Grün/vert

AUF ANFRAGE / SUR DEMANDE

FARBE/ÉMAIL
Weiß/blanche

FARBE/ÉMAIL
Elfenbein/ivoire

Stoffe / tissus

DE Die Bespannung ist aus Lichtschutz-PVC OPATEX mit hohem UV-Schutzgrad, dessen Lichtdurchlässigkeitsgrad gleich Null ist. Dank der Verwendung von Lichtschutzfilm sieht man auch den Schmutz nicht durchscheinen. In 2 einfarbigen oder 6 zweifarbigen Varianten erhältlich. Die Außenseite wird mit staubabweisendem Acryllack gefärbt, während die Innenseite eine stoffähnliche Prägung aufweist.

FR La toile est en PVC OPATEX occultant avec un degré élevé de protection anti-UV et un facteur de transmission solaire de zéro. Par ailleurs, l'utilisation de la pellicule occultante évite de voir la saleté de la partie supérieure en transparence. Disponible dans 2 variantes monochromes ou dans 6 variantes bicolores, le côté extérieur est coloré avec une peinture acrylique anti-poussière, tandis que le côté intérieur est caractérisé par un gaufrage similaire à du tissu.

	Weiß blanco	champagner champagne
Lichtdurchlässigkeit/transmission solaire	0	0
Reflexion Sonnenlicht/réflexion solaire	72%	63%
Absorption Sonnenlicht/absorption solaire	28%	37%

AUSSENSEITE / CÔTÉ EXTERNE INNENSEITE / CÔTÉ INTERNE

Weiß/blanc
Weiß/blanc

Champagner/champagne
champagner/champagne

Bordeauxrot/rouge bordeaux
champagner/champagne

dunkelgrau/gris foncé
hellgrau/gris clair

Grün/vert
champagner/champagne

Grau/gris
champagner/champagne

Anthrazite/anthracite
champagner/champagne

taupe/taupe
champagner/champagne

DE HINWEISE FÜR GIBUS-KUNDEN Zum 01.09.2013 ist die Europäische Verordnung 528/2012/EU über Biozidprodukte in Kraft getreten, die das Inverkehrbringen und die Verwendung von Biozidprodukten regelt, darunter Wirkstoffe mit antimykotischer Wirkung. Einige der Tücher, die von Gibus für die Konfektionierung der Produkte verwendet werden, werden mit diesen antimykotischen Produkten behandelt. Nähere Informationen hierzu finden Sie auf unserer Webseite www.gibus.com.

FR AVIS POUR LES CLIENTS GIBUS À partir du 01/09/2013 le Règlement Européen 528/2012 concernant la mise sur marché et l'utilisation des produits biocides est entré en vigueur. Certains des tissus utilisés par Gibus subissent ce traitement. Pour plus de renseignements, visitez notre site web www.gibus.com

Motoren und Automatisierungen motorisations et automatismes

DE Motoren und Automatisierungen werden von einem erstklassigen Partner wie Somfy® garantiert. Die Motoren sind praktisch unsichtbar in der Tuchwelle integriert, ihre Leistung hängt von den Abmessungen der Markise ab. Die Automatisierungen machen Ihre Markise zu einem selbsttätigen System, das in absoluter Sicherheit für noch mehr Komfort sorgt. Der Sensor **Sunis Wirefree II IO** erfasst die Intensität des Sonnenlichts und die Bespannung wird selbsttätig ein- und ausgefahren - auf intelligente Weise, ohne von vorüberziehenden Wolken in die Irre geführt zu werden. Und wenn der vom Sensor **Eolis Wirefree IO** erfasste Wind zu stark bläst, wird das Tuch automatisch eingefahren. Das Kontrollsystem überwacht die Windstärke durchgehend und fährt das Tuch dementsprechend ein. Auf diese Weise ist Ihre Markise geschützt, auch wenn Sie nicht zu Hause sind.

FR Motorisations et automatismes garantis par un partenaire d'excellence comme Somfy®. Les moteurs sont pratiquement invisibles et insérés à l'intérieur du rouleau enrouleur, d'une puissance variable par rapport aux dimensions du store. Les automatismes rendent le store actif pour un plus grand confort en toute sécurité. Le capteur **Sunis Wirefree II IO** détecte l'intensité du soleil et la toile s'ouvre ou se ferme de manière autonome et intelligente, sans tenir compte des nuages passagers. Et quand le vent détecté par le capteur **Eolis Wirefree IO** s'intensifie, le store remonte automatiquement. Le système de contrôle supervise constamment la force du vent et gère en conséquence l'enroulement de la toile en préservant le store même quand vous êtes absent.

somfy.



**Situo 1
Pure IO**



**Smooove 1 A/M IO
mit Rahmen nach Wahl
avec cadre à choix**



**Sensor / capteur
Sunis Wirefree II IO**

+



**Sensor / capteur
Eolis Wirefree IO**

GIBUS

unsere Qualität / notre qualité



DE Vom Markenstoff bis zu den baulichen Details, von der Produktion bis zum Kunden: Gibus garantiert für hervorragende Qualität von Stoffen, Mechanismen und Verarbeitung und für einen ausgezeichneten Kundendienst und eine kompetente Beratung in den Verkaufsstellen.

FR De la toile aux détails de fabrication, de la production au client: la qualité totale Gibus est synonyme d'excellence dans les tissus, dans les mécanismes et dans la fabrication jusqu'à l'assistance et à la compétence des points de vente.



DE Solide und robuste Pergola mit zertifizierter Sicherheit, die den in der Europäischen Gemeinschaft geltenden Vorschriften entsprechen. CE-Kennzeichnung, die nach Vorgabe der europäischen Norm DIN EN 13561 Pflicht ist.

Gibus testet alle Markisen, um für die Windbeständigkeit der Markisen nach Vorgabe der europäischen Norm DIN EN 13561 garantieren zu können. Klasse 3: Med Luce, Med Quadra, Med Quadra Pavilion, Med Viva, Med Viva Pavilion, Med Jeans, Med Quadra 165, Med Quadra 165 Pavilion, Med Country, Zero+, Med 100.

FR La sécurité certifiée d'une pergola solide et robuste, à l'avant-garde dans le respect des normes de la Communauté Européenne. Marque CE obligatoire sur la pergola conformément à la réglementation européenne UNI EN 13561.

Gibus teste tous les stores pour garantir la résistance au vent prévue par la réglementation européenne UNI EN 13561. Classe 3: Med Luce, Med Quadra, Med Quadra Pavilion, Med Viva, Med Viva Pavilion, Med Jeans, Med Quadra 165, Med Quadra 165 Pavilion, Med Country, Zero+, Med 100.



DE Gibus verwendet fälschungssichere und holographische Technologie mit einem alphanumerischen Code. Das ist die unzweideutige Unterschrift der Qualität und der Authentizität von Gibus. Dieses System schützt die Kunden und garantiert hohe Transparenz: Originalität,

Herkunftsland und Qualität der Stoffe werden erklärt.

FR Gibus utilise un hologramme anti-contrefaçon accompagné d'un code alphanumérique. C'est la signature de l'authenticité et de la qualité Gibus. Un système qui guide le client final, en lui garantissant le maximum de transparence: sont déclarés originalité, lieux de provenance et qualité des matériaux.



DE Modernste Fertigungstechnologie und handwerkliche Sorgfalt bei der Fertigstellung für Mechanismen, die lange Zeit funktionieren.

- Gestell aus Aluminium-Leichtmetalllegierung.
- Details aus Edelstahl

• Die Verchromung vom Aluminium schützt auch kleine und schwer zugängliche Teile vor Witterungseinflüssen.

FR Des technologies de fabrication avancées et un soin artisanal dans les finitions, pour des mécanismes qui durent et qui fonctionnent parfaitement à long terme.

- Structure en alliage léger d'aluminium
- Détails en acier inox
- Chromatation de l'aluminium pour protéger même les parties les plus distantes et prévenir de l'agression des agents atmosphériques.



DE Für Fragen und weitere Informationen steht Ihnen jederzeit gerne unser Fachmann von Gibus zur Verfügung, der sich den Installationsort anschaut, Sie berät und Ihnen einen genauen Kostenvoranschlag erstellt.

FR Le Spécialiste Gibus sera à votre disposition pour toutes les informations spécifiques: Pour un contrôle sur place, pour recevoir des conseils appropriés et pour rédiger un devis précis.



DE Eine Auswahl an 600 Mustern, die mit den anderen Teilen vom Gestell kombiniert werden können. Viele Möglichkeiten für eine Maßanfertigung, ganz so wie beim italienischen Schneider.

- Stoffe mit TEFLON-Behandlung, UV-beständig, regenfest, beständig gegen Smog und Schimmelbildung
- Nähte mit TENARA® Garn mit 10 Jahren Garantie gegen Verschleiß.
- Zwei Serien mit Spezialstoffen auf PVC für den absoluten Sonnen- und Regenschutz.
- Neue Polyesterstoffe für bessere Leistung.
- Screen und Soltis Stoffe um Sie zu schützen aber ohne das Licht zu verzichten.

FR Une collection de 600 dessins, pouvant être assortis aux autres parties de la structure. De nombreuses possibilités pour un store sur mesure comme dans l'atelier du couturier italien.

- Tissus traités TEFLON pour résister au soleil, à la pluie, à la pollution, aux moisissures
- Coutures en fil TENARA® garanties 10 ans contre l'usure
- Deux séries de PVC occultants spécifiques pour la protection totale soleil-pluie
- Nouveaux tissus en polyester pour des meilleures performances
- Screen et Soltis pour te protéger du soleil sans renoncer à la lumière.



DE Wir sind von der Qualität unserer Produkte voll und ganz überzeugt und geben deshalb 5 Jahre Garantie auf unsere Markisen. Die Garantiebedingungen sind detailliert in der "Bedienungs- und Wartungsanleitung" enthalten, die den Produkten beiliegt.

FR Nous sommes les premiers à être satisfaits et certains de la qualité de nos produits, c'est pourquoi nous vous les garantissons 5 ans. Les conditions de garantie sont spécifiées dans le "mode d'emploi et d'entretien" fourni avec tous les produits.



DE Die Zertifizierung gemäß ISO 9001 ist ein Zeichen dafür, dass das Qualitätsmanagementsystem des Unternehmens einem herausragenden Standard entspricht. Die Zertifizierung OHSAS 18001 bescheinigt, dass das Managementsystem dem Bezugsstandard

entspricht und setzt die Mitarbeiter und die Gemeinschaft darüber in Kenntnis, dass sich das Unternehmen für einen proaktiven Schutz der Gesundheit und Sicherheit der Arbeitnehmer engagiert.

FR La certification ISO 9001 démontre que le système de management de la qualité de l'entreprise a été reconnu conforme à un standard d'excellence. La certification OHSAS 18001 atteste que le système de management est conforme au standard de référence et communique aux employés et à la collectivité que l'entreprise travaille pour protéger de manière proactive la santé et la sécurité de ses propres employés.

PRODUKTDATENBLATT / FICHE PRODUITS

√ = serienmäßig / de série • = auf Anfrage / sur demande - = nicht verfügbar / non disponible

		med viva	med quadra	med jeans	med luce	med quadra 165
Technische Daten / caractéristiques techniques	nach Maß / sur mesure	√	√	√	√	√
	maximale Größe Modul / mesure maximale module	500 x 650 / 550 x 600 cm	500 x 650 / 550 x 600 cm	500 x 500 cm / 550 x 450	550 x 600 cm	450 x 880 / 550 x 750 cm
	Höhe unter Träger / hauteur sous-poutre standard	230 cm	230 cm	230 cm	230 cm	230 cm
	Abmessungen Bein / dimensions pieds	7 x 13 cm	7 x 13 cm	6 x 10 cm	7 x 13 cm	9,2 x 15 cm
	Höhe Rahmen / hauteur corniche	13 cm	26,5 cm	10 cm	–	34 cm
	Konfigurationen / configurations	freistehend (Pavilion), angebaut / autoportante (pavilion), adossée	freistehend (Pavilion), angebaut, nur Überdachung / autoportante (pavilion), adossée, couverture suelement	angebaut / adossée	angebaut / adossée	freistehend (Pavilion), angebaut, nur Überdachung / autoportante (pavilion), adossée, couverture seulement
	Modularität / modularité	√	√	√	√	√
	Typ Schließen Tuch / modalité fermeture toile	Tuchpaket / à empaquetage	Tuchpaket / à empaquetage	Tuchpaket / à empaquetage	Tuchpaket / à empaquetage	Tuchpaket / à empaquetage
	Typ Tuch (serienmäßig) / type toile (de série)	gespanntes Tuch mit Querstreben / toile tendue avec profil toile	gespanntes Tuch mit Querstreben / toile tendue avec profil toile	gespanntes Tuch mit Querstreben / toile tendue avec profil toile	gespanntes Tuch mit Querstreben / toile tendue avec profil toile	gespanntes Tuch mit Querstreben / toile tendue avec profil toile
	Optionen Tuch / options toile	Tuch mit Durchhang, Tuch abwechselnd gespannt und mit Durchhang / toile à vagues, toile à vagues alternées	Tuch mit Durchhang, Tuch abwechselnd gespannt und mit Durchhang / toile à vagues, toile à vagues alternées	Tuch mit Durchhang, Tuch abwechselnd gespannt und mit Durchhang / toile à vagues, toile à vagues alternées	Tuch mit Durchhang, Tuch abwechselnd gespannt und mit Durchhang / toile à vagues, toile à vagues alternées	Tuch mit Durchhang, Tuch abwechselnd gespannt und mit Durchhang / toile à vagues, toile à vagues alternées
	Erforderliche Schräge (je nach Größe) / pente demandée (en fonction des dimensions)	8% - 19%	8% - 19%	8% - 19%	8% - 19%	8% - 21%
	integrierter Wasserablauf / tuyau d'évacuation eau intégré	√	√	√	–	√
Zertifizierungen / certifications	Fernsteuerung / télécommande	Funksteuerung: IO oder RTS / radio: IO ou RTS	Funksteuerung: IO oder RTS / radio: IO ou RTS	Funksteuerung: IO oder RTS / radio: IO ou RTS	Funksteuerung: IO oder RTS / radio: IO ou RTS	Funksteuerung: IO oder RTS / radio: IO ou RTS
	Antrieb / mouvement	Kurbel, Standardmotor, RTS Motor, IO Motor / treuil, moteur standard, moteur RTS, moteur IO	Kurbel, Standardmotor, RTS Motor, IO Motor / treuil, moteur standard, moteur RTS, moteur IO	Kurbel, Standardmotor, RTS Motor, IO Motor / treuil, moteur standard, moteur RTS, moteur IO	Kurbel, Standardmotor, RTS Motor, IO Motor / treuil, moteur standard, moteur RTS, moteur IO	Kurbel, Standardmotor, RTS Motor, IO Motor / treuil, moteur standard, moteur RTS, moteur IO
	Zertifizierung Windwiderstand / certification résistance au vent	mindestens Windwiderstandsklasse 3 / min Classe 3	mindestens Windwiderstandsklasse 3 / min Classe 3	mindestens Windwiderstandsklasse 3 / min Classe 3	mindestens Windwiderstandsklasse 3 / min Classe 3	mindestens Windwiderstandsklasse 3 / min Classe 3
	Geschütztes Geschmacksmuster / registered design	√	√	√	√	√
	Zertifizierung Qualicoat für Pulverbeschichtung / certification peinture Qualicoat	√	√	√	√	√
	Zertifizierung CE EN 13561 - CPR 305/11 - Richtlinie 2006/42/EG - NT EN 60335-1 EN 60335-2-97 / certification CE EN 13561 - CPR 305/11 - Directive Machines 2006/42/CE - NT EN 60335-1 EN 60335-2-97	√	√	√	√	√
	Zertifizierung Tücher gtot nach DIN EN 14501 / certification tissus gtot EN 14501	√	√	√	√	√
	Strukturberechnungen nach EUROCODES / calculs structuraux conformément à EUROCODES	√	√	√	√	√
	Berechnung nach ital. technischen Baubestimmungen DM 14.01.2008 / calculs conformément aux normes techniques pour les constructions DM 14.01.2008-CNR	√	√	√	√	√
	Anforderungen an Erdbebensicherheit nach ital. technischen Baubestimmungen DM 2008 / exigences de résistance sismique conformément aux normes techniques de construction DM 2008-CNR et aux Eurocodes	√	√	√	√	√
	Zertifizierung DIN EN 60598 LED-Leuchten / certification EN 60598 Lumières Led	√	√	√	√	√
	Zertifizierung DIN EN 62031 LED-Module für Allgemeinbeleuchtung: Sicherheitsanforderungen / certification EN 62031 Safety Specification Led Lighting	√	√	√	√	√

PRODUKTDATENBLATT / FICHE PRODUITS

√ = serienmäßig / de série • = auf Anfrage / sur demande - = nicht verfügbar / non disponible

		med country elite	zero +	med gc	med 100
Technische Daten / caractéristiques techniques	nach Maß / sur mesure	√	√	√	√
	maximale Größe Modul / mesure maximale module	550 x 700 cm	500 x 500 cm	466 x 450 cm	550 x 700 cm
	Höhe unter Träger / hauteur sous-poutre standard	230 cm	230 cm	-	-
	Abmessungen Bein / dimensions pieds	21 x 15 cm	6 x 10 cm	-	-
	Höhe Rahmen / hauteur corniche	16 cm	10 cm	-	-
	Konfigurationen / configurations	angebaut / adossée	angebaut / adossée	angebaut / adossée	nur Überdachung / seulement couverture
	Modularität / modularité	√	-	-	√
	Typ Schließen Tuch / modalité fermeture toile	Tuchpaket / à empaquetage	gespanntes Tuch / toile en traction	Tuchpaket / à empaquetage	Tuchpaket / à empaquetage
	Typ Tuch (serienmäßig) / type toile (de série)	gespanntes Tuch mit Querstreben / toile tendue avec profil toile	gespanntes Tuch / toile en traction	Baldachintuch / toile à plis	gespanntes Tuch mit Querstreben / toile tendue avec profil toile
	Optionen Tuch / options toile	Tuch mit Durchhang, Tuch abwechselnd gespannt und mit Durchhang / toile à vagues, toile à vagues alternées	-	-	Tuch mit Durchhang, Tuch abwechselnd gespannt und mit Durchhang / toile à vagues, toile à vagues alternées
	Erforderliche Schräge (je nach Größe) / pente demandée (en fonction des dimensions)	8% - 19%	25%	-	8% - 19%
	integrierter Wasserablauf / tuyau d'évacuation eau intégré	√	-	-	-
Zertifizierungen / certifications	Fernsteuerung / télécommande	Funksteuerung: IO oder RTS / radio: IO ou RTS	Funksteuerung: IO oder RTS / radio: IO ou RTS	Funksteuerung: IO oder RTS / radio: IO ou RTS	Funksteuerung: IO oder RTS / radio: IO ou RTS
	Antrieb / mouvement	Kurbel, Standardmotor, RTS Motor, IO Motor / treuil, moteur standard, moteur RTS, moteur IO	Standardmotor, RTS Motor, IO Motor / treuil, moteur standard, moteur RTS, moteur IO	Seil, Standardmotor, RTS Motor, IO Motor / treuil, moteur standard, moteur RTS, moteur IO	Kurbel, Standardmotor, RTS Motor, IO Motor / treuil, moteur standard, moteur RTS, moteur IO
	Zertifizierung Windwiderstand / certification résistance au vent	mindestens Windwiderstandsklasse 3 / min Classe 3	mindestens Windwiderstandsklasse 3 / min Classe 3	mindestens Windwiderstandsklasse 3 / min Classe 3	mindestens Windwiderstandsklasse 3 / min Classe 3
	Geschütztes Geschmacksmuster / registered design	-	-	-	-
	Zertifizierung Qualicoat für Pulverbeschichtung / certification peinture Qualicoat	√	√	√	√
	Zertifizierung CE EN 13561 - CPR 305/11 - Richtlinie 2006/42/EG - NT EN 60335-1 EN 60335-2-97 / certification CE EN 13561 - CPR 305/11 - Directive Machines 2006/42/CE - NT EN 60335-1 EN 60335-2-97	√	√	√	√
	Zertifizierung Tücher gtot nach DIN EN 14501 / certification tissus gtot EN 14501	√	√	√	√
	Strukturberechnungen nach EUROCODES / calculs structuraux conformément à EUROCODES	√	-	-	√
	Berechnung nach ital. technischen Baubestimmungen DM 14.01.2008 / calculs conformément aux normes techniques pour les constructions DM 14.01.2008-CNR	√	√	√	√
	Anforderungen an Erdbebensicherheit nach ital. technischen Baubestimmungen DM 2008 / exigences de résistance sismique conformément aux normes techniques de construction DM 2008-CNR et aux Eurocodes	√	√	√	√
	Zertifizierung DIN EN 60598 LED-Leuchten / certification EN 60598 Lumières Led	√	√	-	√
	Zertifizierung DIN EN 62031 LED-Module für Allgemeinbeleuchtung: Sicherheitsanforderungen / certification EN 62031 Safety Specification Led Lighting	√	√	-	√

PRODUKTDATENBLATT / FICHE PRODUITS

√ = serienmäßig / de série • = auf Anfrage / sur demande - = nicht verfügbar / non disponible

		med viva	med quadra	med jeans	med luce	med quadra 165
Garantie und Patente / garanties et brevets	5 Jahre Garantie / garantie 5 ans	√	√	√	√	√
	Patente / brevets	weather strip, fast coupling, quick block	quadra system, weather strip, fast coupling, quick block	weather strip, fast coupling, quick block	weather strip, fast coupling, quick block, corner system	quadra system, weather strip, fast coupling, quick block
	Hologramm für Rückverfolgbarkeit / hologramme de traçabilité	√	√	√	√	√
Zubehör / accessoires	Seitenmarkisen ZIP / fermetures Zip	•	•	•	-	•
	Verglasungen / fermetures avec vitrages	•	•	-	-	•
	Giebel / tympan	•	•	•	-	•
	Beleuchtung / éclairage	LED-Spots in Querstrebe / LED spot profil toile	LED-Spots in Querstrebe / LED spot profil toile	LED-Spots in Querstrebe / LED spot profil toile	LED-Spots in Querstrebe / LED spot profil toile	LED-Spots in Querstrebe / LED spot profil toile
	Windsensor / détecteur vent	•	•	•	•	•
	Temperatursensor / capteur température	•	•	•	•	•
	integrierte Audio-Anlage / installation audio intégrée	•	•	•	•	•
	Connexoon (Fernsteuerung) / connexoon (commande à distance)	•	•	•	•	•
	Heizstrahler / chauffages	•	•	•	•	•
	Schutzdach / auvent	•	•	•	•	•
	Tropfschutz / protège-goutte	•	•	•	•	•
	Balkenabdeckung / cache-poutre	-	-	-	-	-
Zweites Tuch / contre-toile	•	•	-	•	•	
Materialien und Farben / matériaux et coloris	Tuchtypen / type de tissu	PVC opatex	PVC opatex	PVC opatex	PVC opatex	PVC opatex
	serienmäßige Farben / coloris de série	sehen Sie Seite 34 / voir page 34	sehen Sie Seite 34 / voir page 34	sehen Sie Seite 34 / voir page 34	sehen Sie Seite 34 / voir page 34	sehen Sie Seite 34 / voir page 34
	Farben auf Anfrage / coloris sur demande	sehen Sie Seite 34 / voir page 34	sehen Sie Seite 34 / voir page 34	sehen Sie Seite 34 / voir page 34	sehen Sie Seite 34 / voir page 34	sehen Sie Seite 34 / voir page 34
	Materialien / matériaux	Aluminium / aluminium	Aluminium / aluminium	Aluminium / aluminium	Aluminium / aluminium	Aluminium / aluminium
	Schrauben / visserie	Edelstahl / acier inox	Edelstahl / acier inox	Edelstahl / acier inox	Edelstahl / acier inox	Edelstahl / acier inox

PRODUKTDATENBLATT / FICHE PRODUITS

√ = serienmäßig / de série • = auf Anfrage / sur demande - = nicht verfügbar / non disponible

		med country elite	zero +	med gc	med 100
Garantie und Patente / garanties et brevets	5 Jahre Garantie / garantie 5 ans	√	√	√	√
	Patente / brevets	weather strip, fast coupling, quick block	-	-	weather strip, fast coupling, quick block
	Hologramm für Rückverfolgbarkeit / hologramme de traçabilité	√	√	√	√
Zubehör / accessoires	Seitenmarkisen ZIP / fermetures Zip	•	-	-	-
	Verglasungen / fermetures avec vitrages	•	-	-	-
	Giebel / tympan	•	-	-	-
	Beleuchtung / éclairage	LED-Spots in Querstrebe / LED spot profil toile	LED-Leiste mit Spots Wall / barra LED spot wall	LED-Leiste mit Spots Wall / barra LED spot wall	LED-Spots in Querstrebe / LED spot profil toile
	Windsensor / détecteur vent	•	•	•	•
	Temperatursensor / capteur température	•	•	•	•
	integrierte Audio-Anlage / installation audio intégrée	•	-	-	•
	Connexoon (Fernsteuerung) / connexoon (commande à distance)	•	•	•	•
	Heizstrahler / chauffages	•	•	•	•
	Schutzdach / auvent	•	-	-	•
	Tropfschutz / protège-goutte	•	-	-	•
	Balkenabdeckung / cache-poutre	•	-	-	-
Zweites Tuch / contre-toile	•	-	-	•	
Materialien und Farben / matériaux et coloris	Tuchtypen / type de tissu	PVC opatex	Polyester, PVC, Sonnenschutz, verdunkelndes PVC / polyester, PVC ombrageant et PVC occultant	Polyester, Acryl, PVC, Sonnenschutz / polyester, acrylique, PVC, ombrageant	PVC opatex
	serienmäßige Farben / coloris de série	sehen Sie Seite 34 / voir page 34	sehen Sie Seite 34 / voir page 34	sehen Sie Seite 34 / voir page 34	sehen Sie Seite 34 / voir page 34
	Farben auf Anfrage / coloris sur demande	sehen Sie Seite 34 / voir page 34	sehen Sie Seite 34 / voir page 34	sehen Sie Seite 34 / voir page 34	sehen Sie Seite 34 / voir page 34
	Materialien / matériaux	Kiefern-Brettschichtholz, Edelstahl, Aluminium / pin lamellaire, acier inox, aluminium	Aluminium / aluminium	Aluminium / aluminium	Aluminium / aluminium
	Schrauben / visserie	Edelstahl / acier inox	Edelstahl / acier inox	Edelstahl / acier inox	Edelstahl / acier inox

geneigten Pergolen | pergolas inclinées

MED VIVA

MED LUCE

ZERO +

MED QUADRA

MED QUADRA 165

MED GC

MED JEANS

MED COUNTRY ELITE

MED 100



DE Fotos, Zeichnungen, Farben und Texte dienen nur zu Illustrationszwecken. Deshalb sind sie nicht vertraglich bindend. Für das Unterschreiben des Vertrages, bitte, nehmen Sie Bezug auf die geltende Gibus Preisliste. Gedrückt von Grafiche Gemma - April 2019
FR Tous les dessins, photos, couleurs et textes sont présentés uniquement à titre d'exemple. C'est pourquoi, ils n'ont aucune valeur contractuelle. Pour toute souscription à un contrat, se référer à la liste de prix Gibus en vigueur. Imprimé par Grafiche Gemma - avril 2019

Gibus Via L. Einaudi, 35 - 35030 Saccolongo (Pd - Italy) - www.gibus.com

Photos: Fragment 3D images: Fragment Architecture/Bluemotion - Graphic design: Santacroce DDC